



# ALTOMA

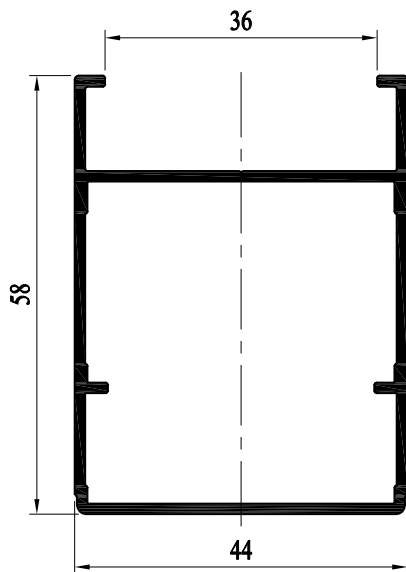
OKIENNICE ALUMINIOWE



---

ALTOMA sp. z o.o.  
Zawisna 138 A  
Kamienica Polska

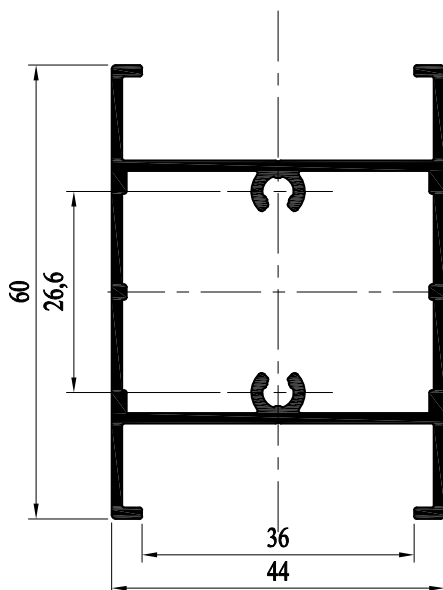
---



## TS01

skrzydło  
 $m = 0,805 \text{ kg/m}$   
 $p = 237 \text{ mm}$   
 $l = 7000 \text{ mm}$

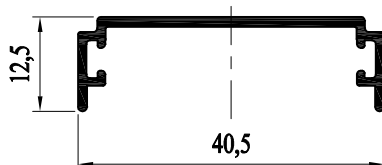
akcesoria: TA01



## TS02

poprzeczka  
 $m = 0,939 \text{ kg/m}$   
 $p = 277 \text{ mm}$   
 $l = 7000 \text{ mm}$

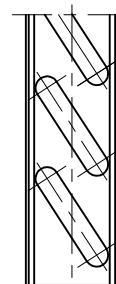
akcesoria: TA02



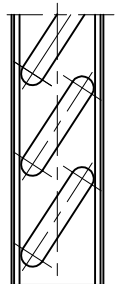
## TS03

listwa  
 $m = 0,231 \text{ kg/m}$   
 $p = 142 \text{ mm}$   
 $l = 7000 \text{ mm}$

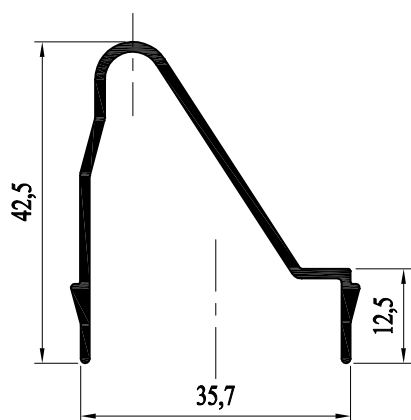
uwaga: listwa z otworami



TS03R

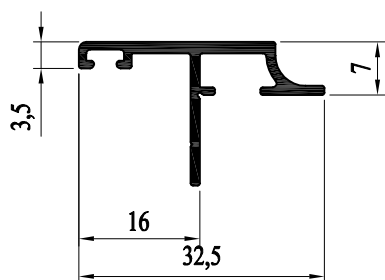


TS03L



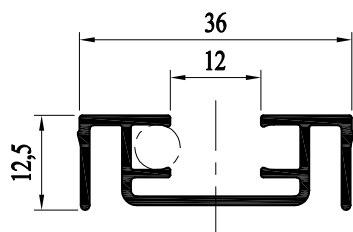
## TS04

zamknięcie  
 $m = 0,366 \text{ kg/m}$   
 $p = 205 \text{ mm}$   
 $l = 7000 \text{ mm}$



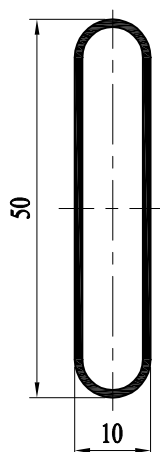
## TS05

przemyk  
 $m = 0,220 \text{ kg/m}$   
 $p = 130 \text{ mm}$   
 $l = 7000 \text{ mm}$



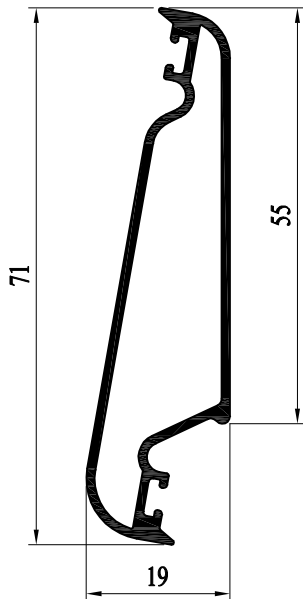
## TS06

gniazdo 12 mm  
 $m = 0,325 \text{ kg/m}$   
 $p = 199 \text{ mm}$   
 $l = 7000 \text{ mm}$



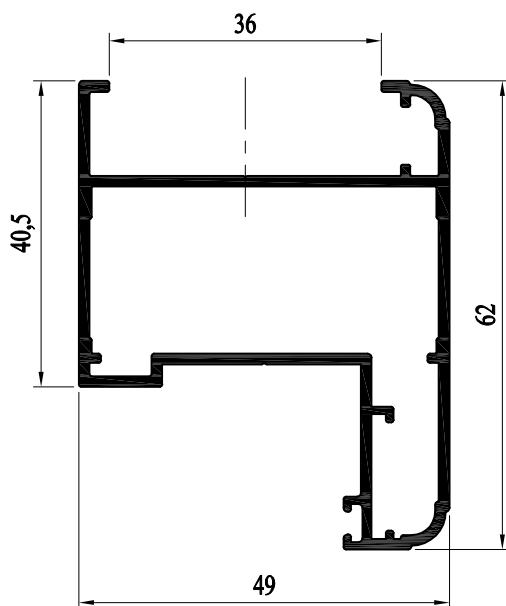
## TS07

listwa, lamela  
 $m = 0,293 \text{ kg/m}$   
 $p = 111 \text{ mm}$   
 $l = 7000 \text{ mm}$



## TS08

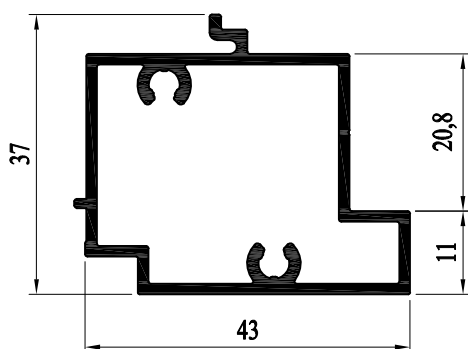
listwa,  
lamela ruchoma  
 $m = 0,535 \text{ kg/m}$   
 $p = 188 \text{ mm}$   
 $l = 7000 \text{ mm}$



## TS10

skrzydło  
 $m = 0,928 \text{ kg/m}$   
 $p = 284 \text{ mm}$   
 $l = 7000 \text{ mm}$

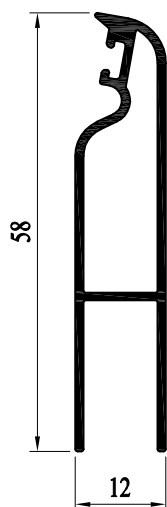
akcesoria: TA10, TA11,  
TB10



## TS11

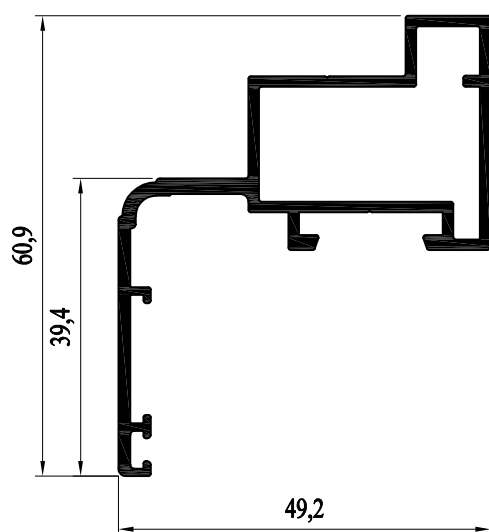
przymyk  
 $m = 0,689 \text{ kg/m}$   
 $p = 167 \text{ mm}$   
 $l = 7000 \text{ mm}$

akcesoria: TB11



## TS12

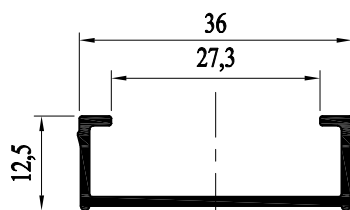
listwa, lamela start.  
 $m = 0,417 \text{ kg/m}$   
 $p = 187 \text{ mm}$   
 $l = 7000 \text{ mm}$



## TS14

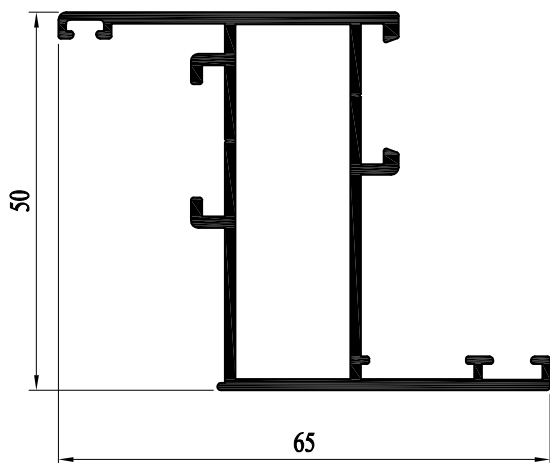
futryna  
 $m = 0,792 \text{ kg/m}$   
 $p = 271 \text{ mm}$   
 $l = 7000 \text{ mm}$

akcesoria: TA11, TA14



## TS20

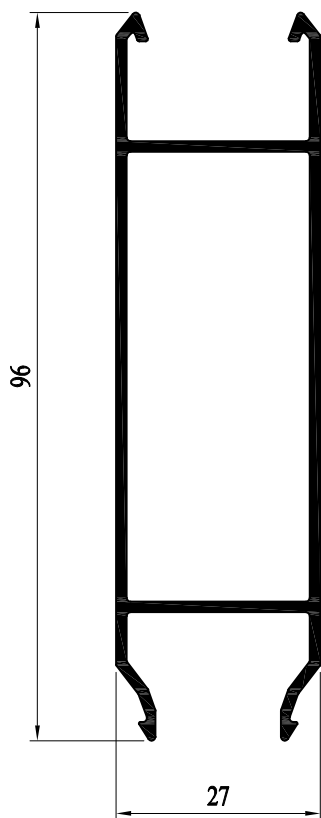
gniazdo (pod panel)  
 $27 \text{ mm}$   
 $m = 0,214 \text{ kg/m}$   
 $p = 129 \text{ mm}$   
 $l = 7000 \text{ mm}$



## TS24

futryna  
 $m = 0.849 \text{ kg/m}$   
 $p = 318.0 \text{ mm}$   
 $l = 7000 \text{ mm}$

akcesoria: TA11, TA24

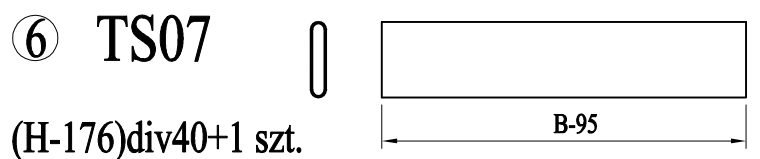
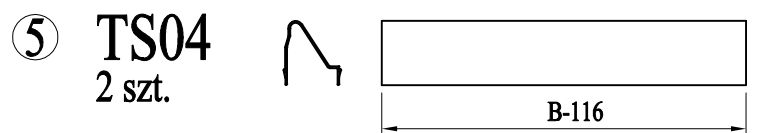
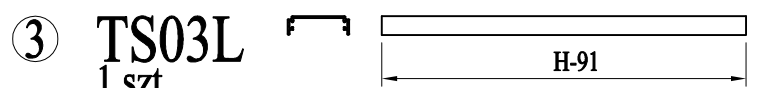
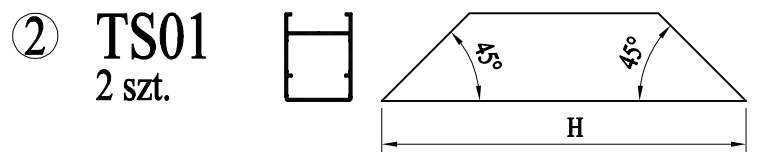
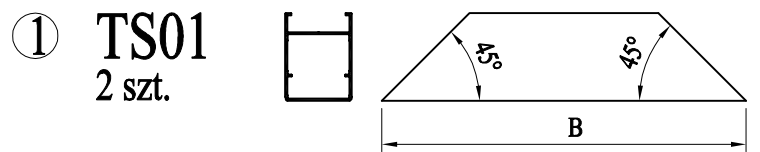
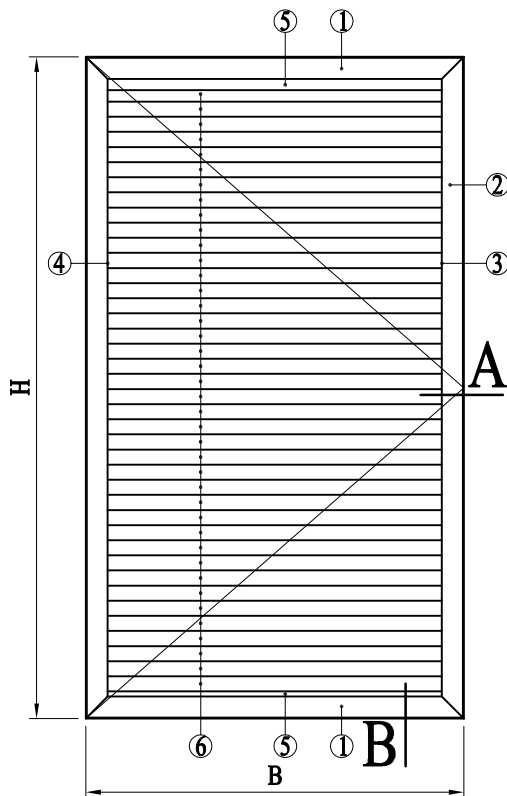


## YS01

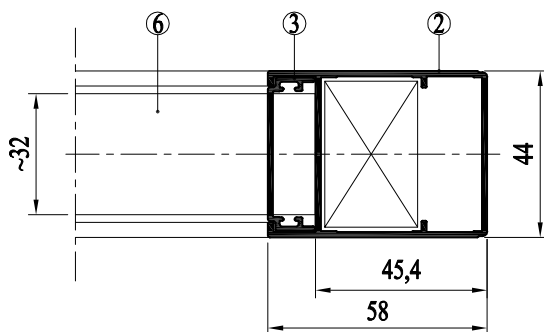
panel (deska)  
 $m = 0.943 \text{ kg/m}$   
 $p = 327.2 \text{ mm}$   
 $l = 6500 \text{ mm}$



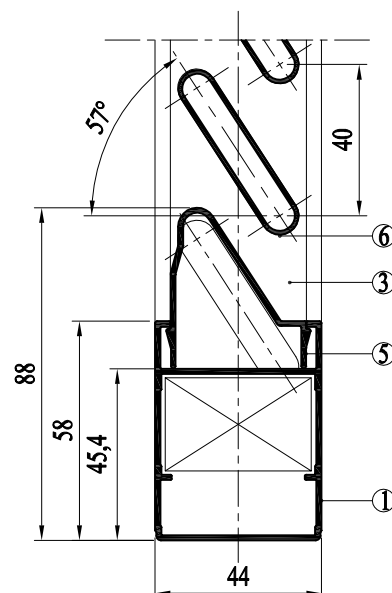




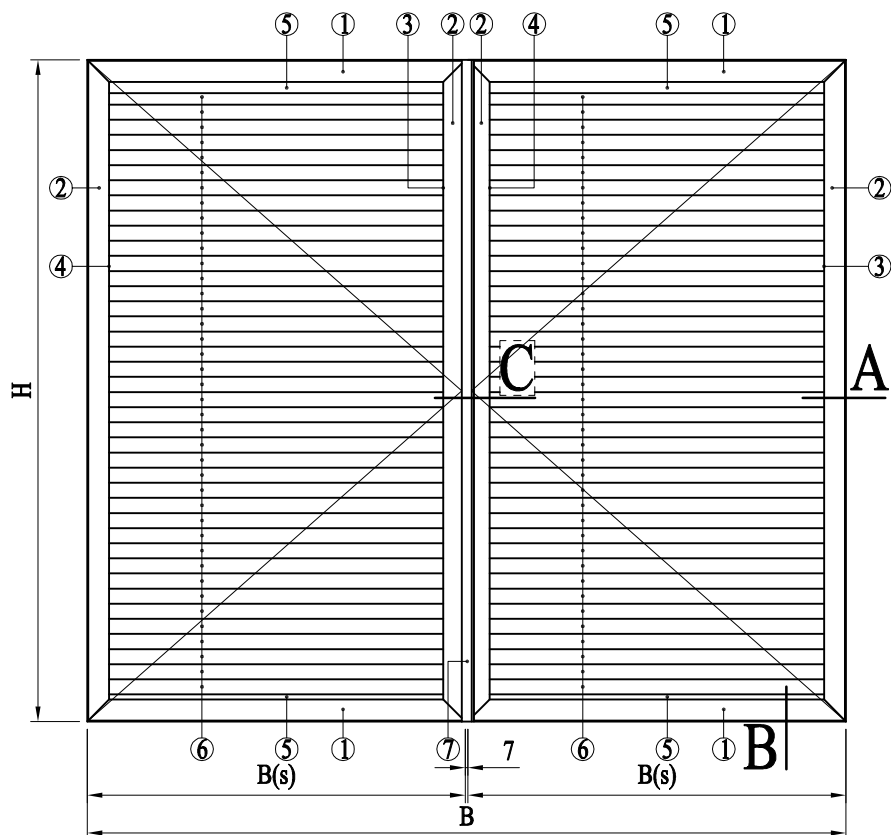
A-A



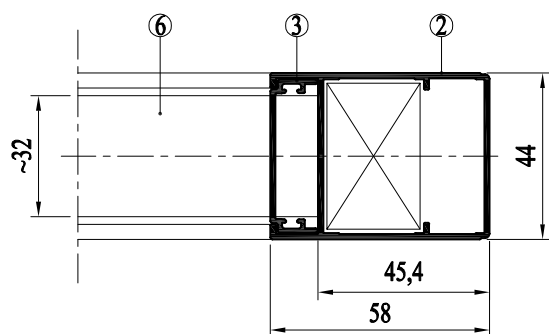
B-B



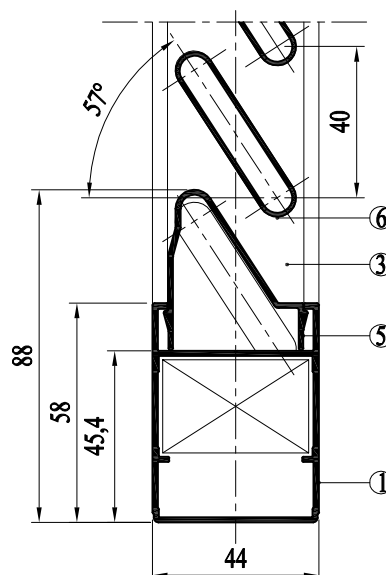
skala 1:2



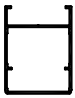
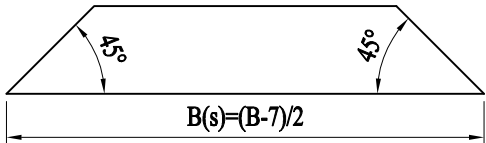
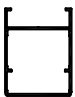


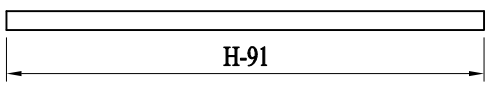



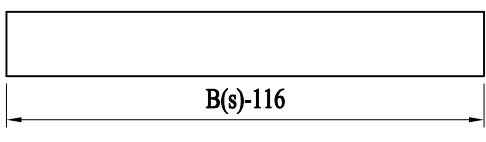
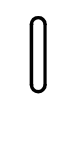
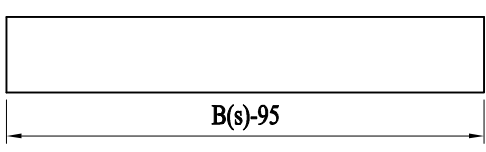

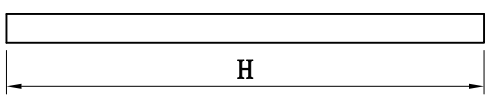
A-A



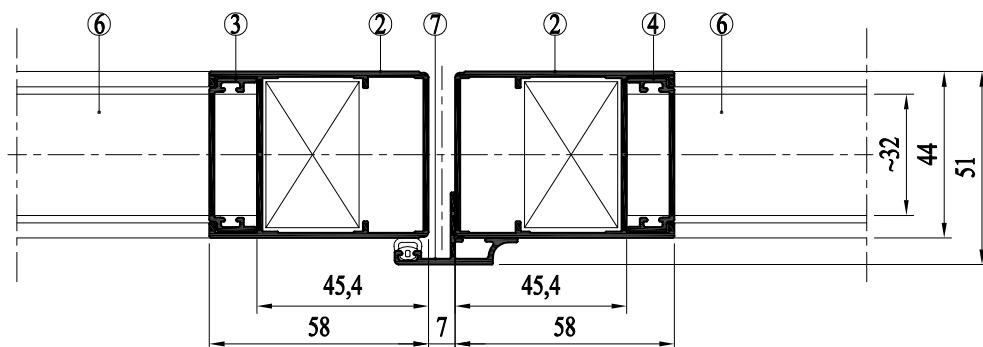
B-B

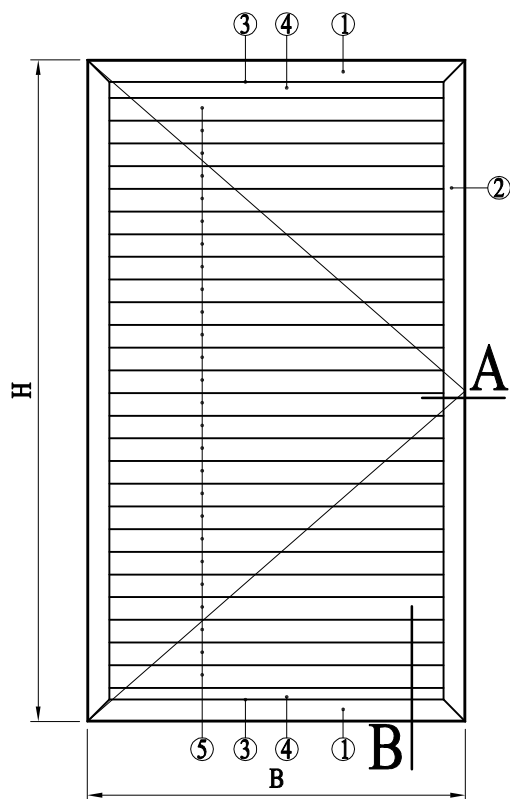


skala 1:2

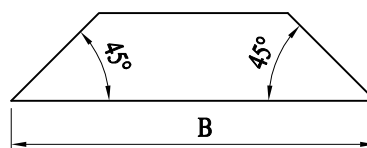
<p>① TS01 4 szt.</p>		
<p>② TS01 4 szt.</p>		
<p>③ TS03L 2 szt.</p>		
<p>④ TS03R 2 szt.</p>		
<p>⑤ TS04 4 szt.</p>		
<p>⑥ TS07 <math>((H-176)\text{div}40+1)*2</math> szt.</p>		
<p>⑦ TS05 1 szt.</p>		

## C-C

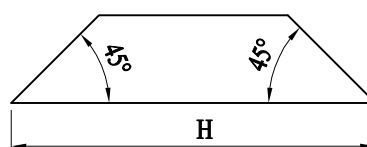




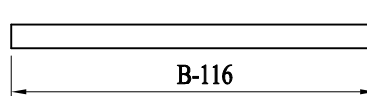
① TS01  
2 szt.



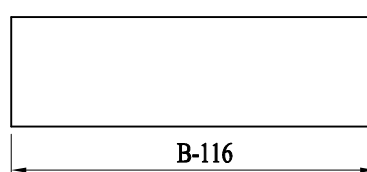
② TS01  
2 szt.



③ TS06  
2 szt.

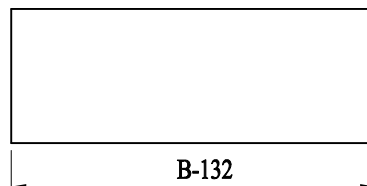


④ TS12  
2 szt.

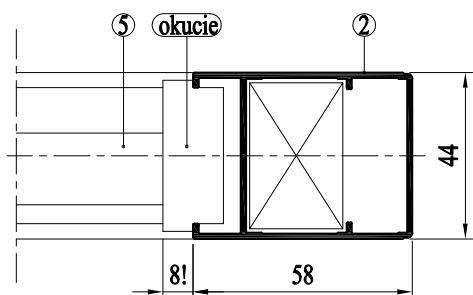


⑤ TS08

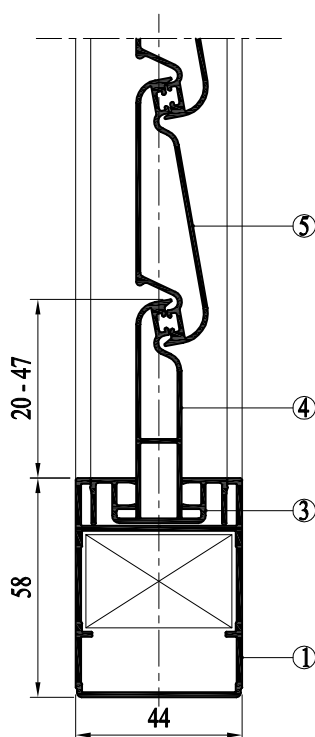
(H-116)div60-1 szt.



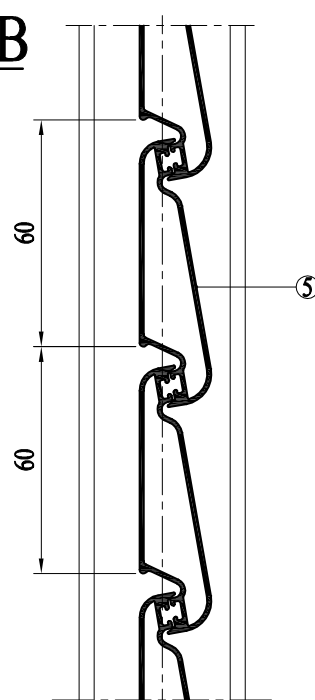
A-A



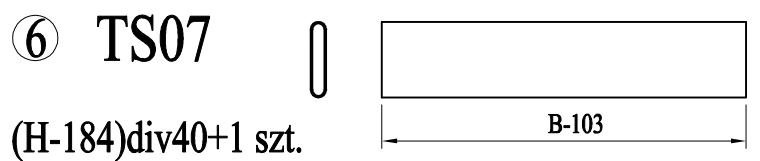
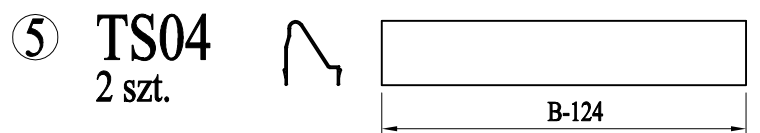
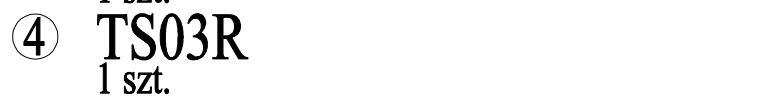
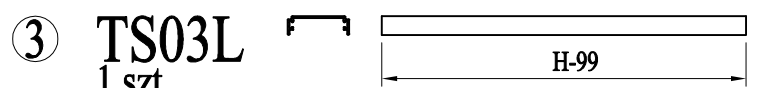
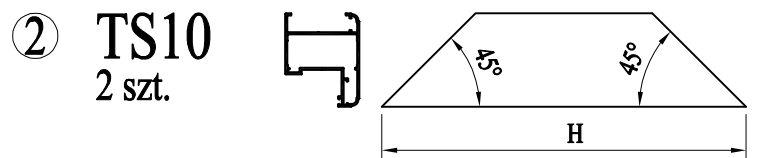
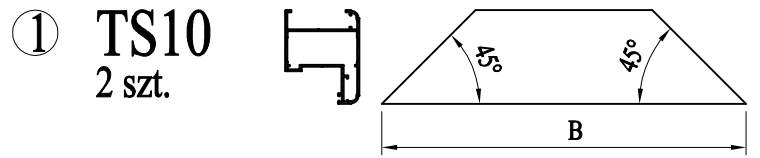
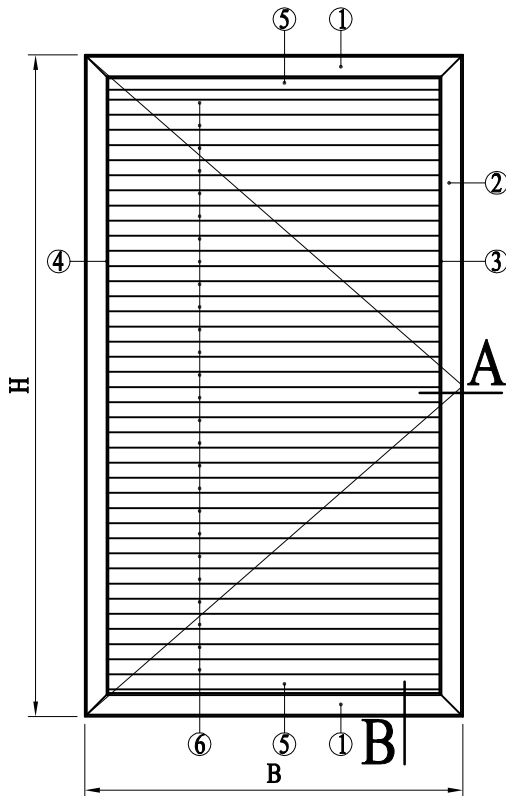
B-B



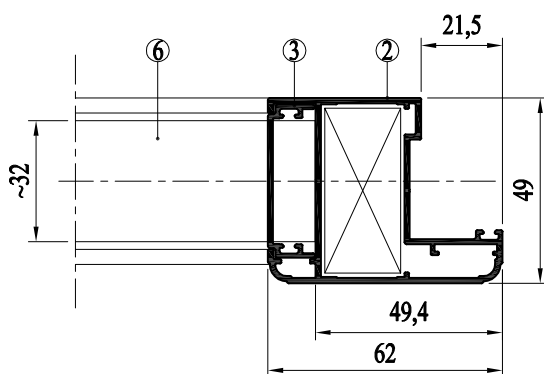
B-B



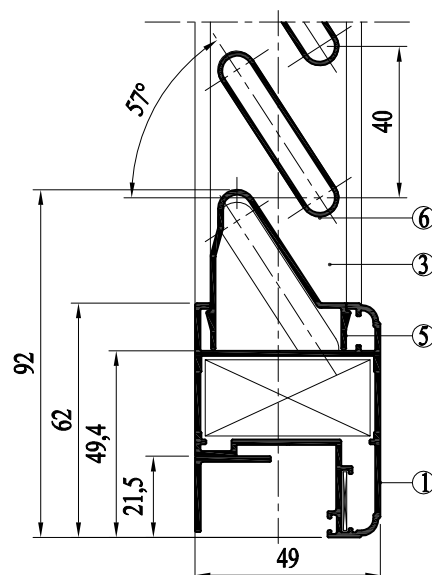
skala 1:2



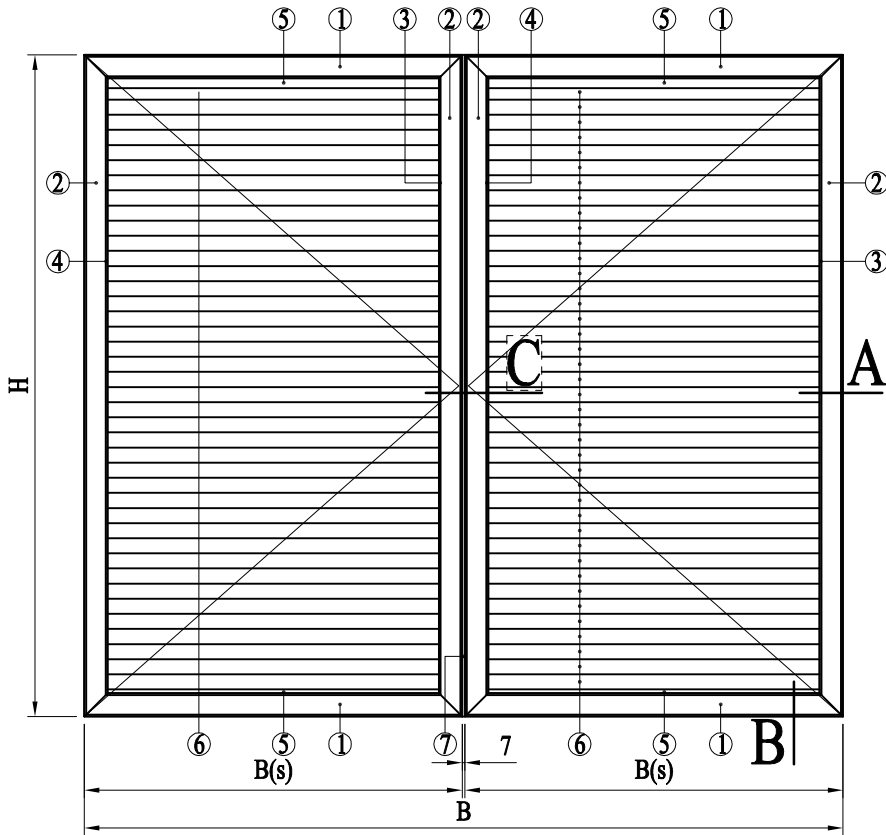
A-A



B-B

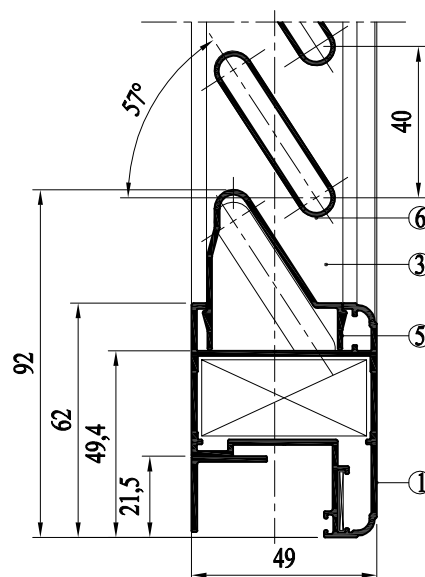
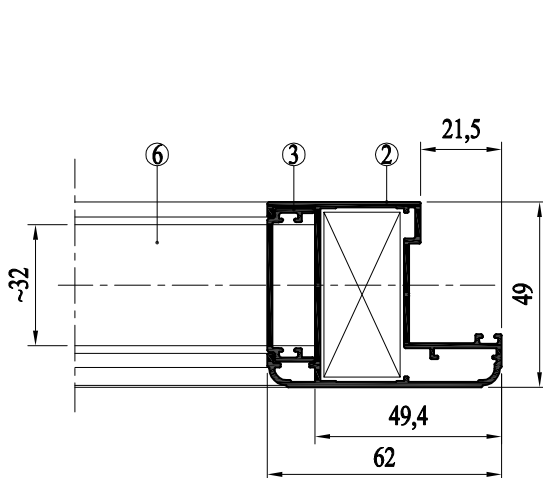


skala 1:2



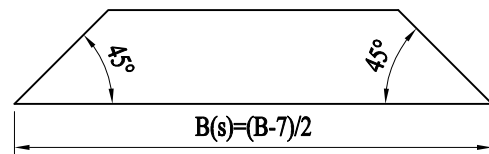
A-A

B-B

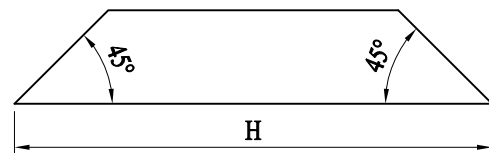


skala 1:2

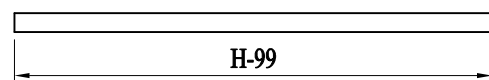
① TS10  
4 szt.



② TS10  
4 szt.



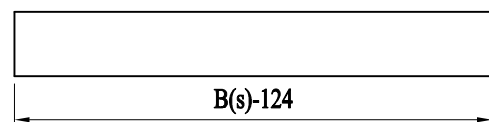
③ TS03L  
2 szt.



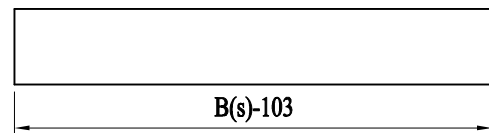
④ TS03R  
2 szt.



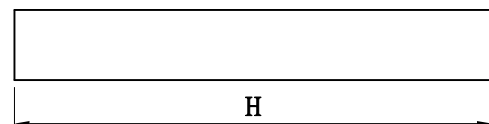
⑤ TS04  
2 szt.



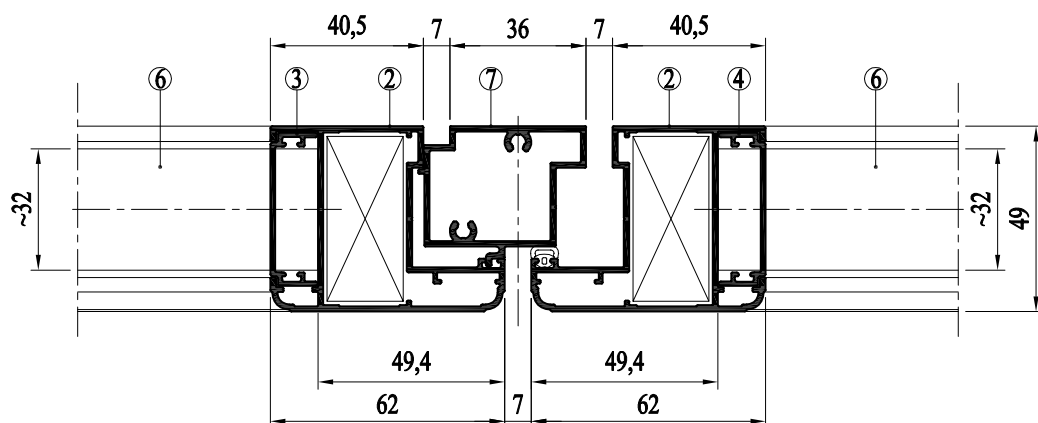
⑥ TS07  
(H-184)div40+1 szt.



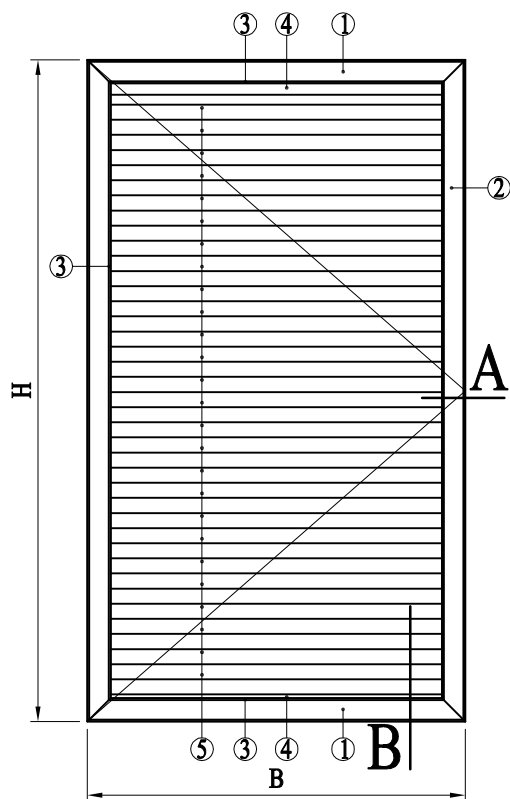
⑦ TS11  
1 szt.



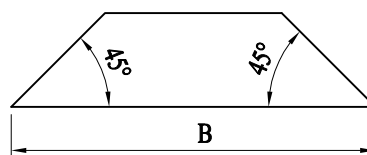
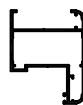
## C-C



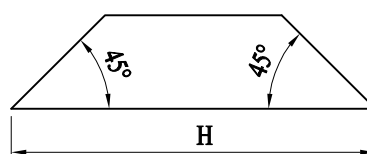
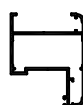
skala 1:2



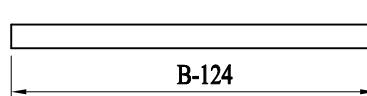
① TS10  
2 szt.



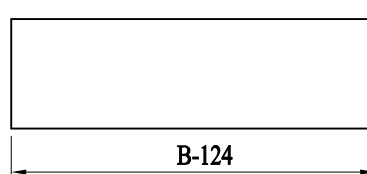
② TS10  
2 szt.



③ TS06  
2 szt.

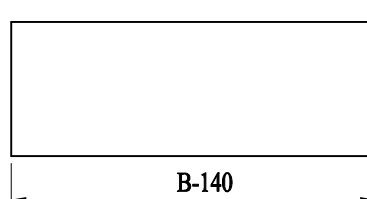


④ TS12  
2 szt.

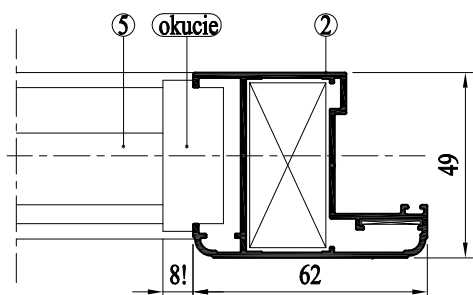


⑤ TS08

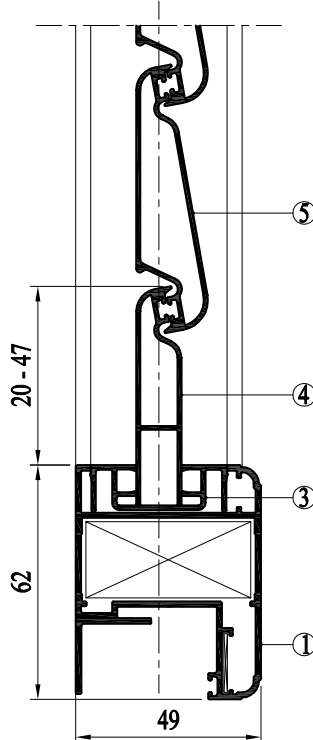
(H-124)div60-1 szt.



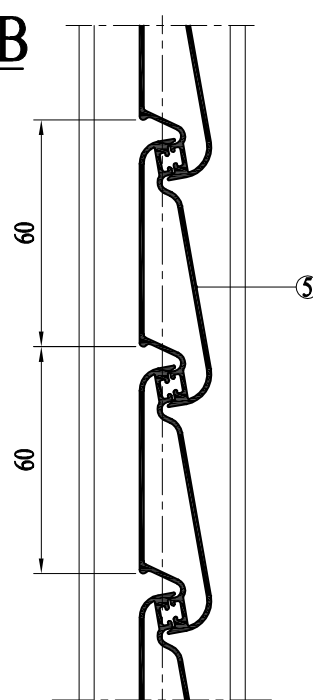
A-A



B-B

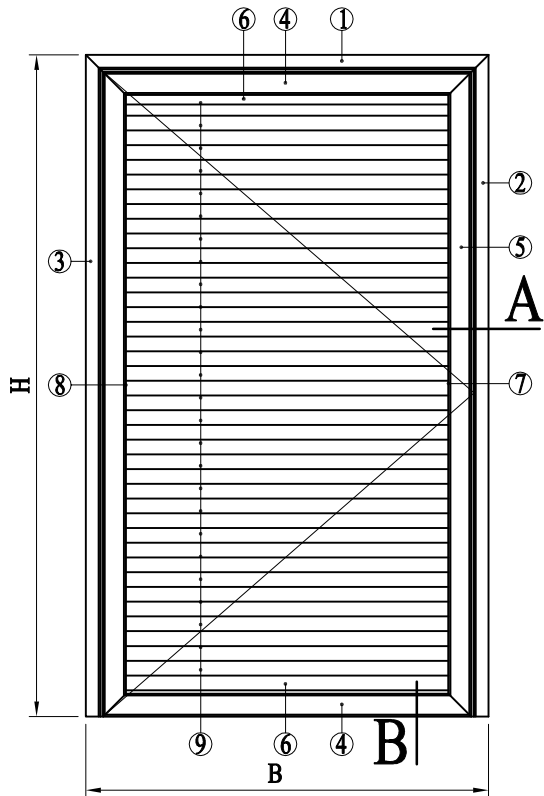


B-B

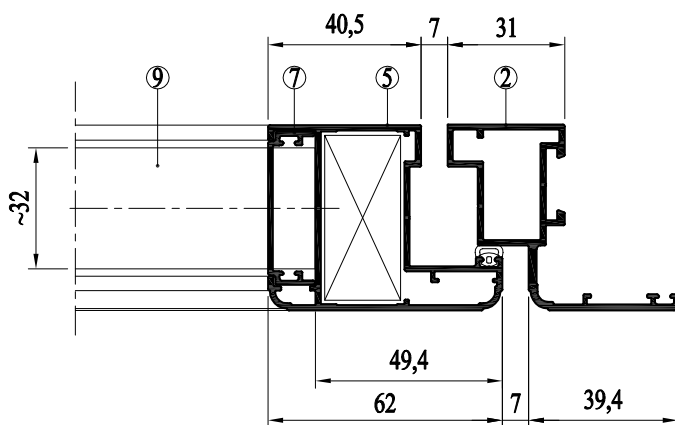


skala 1:2

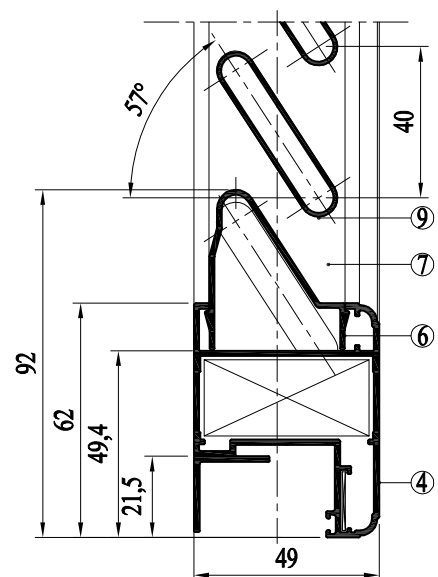


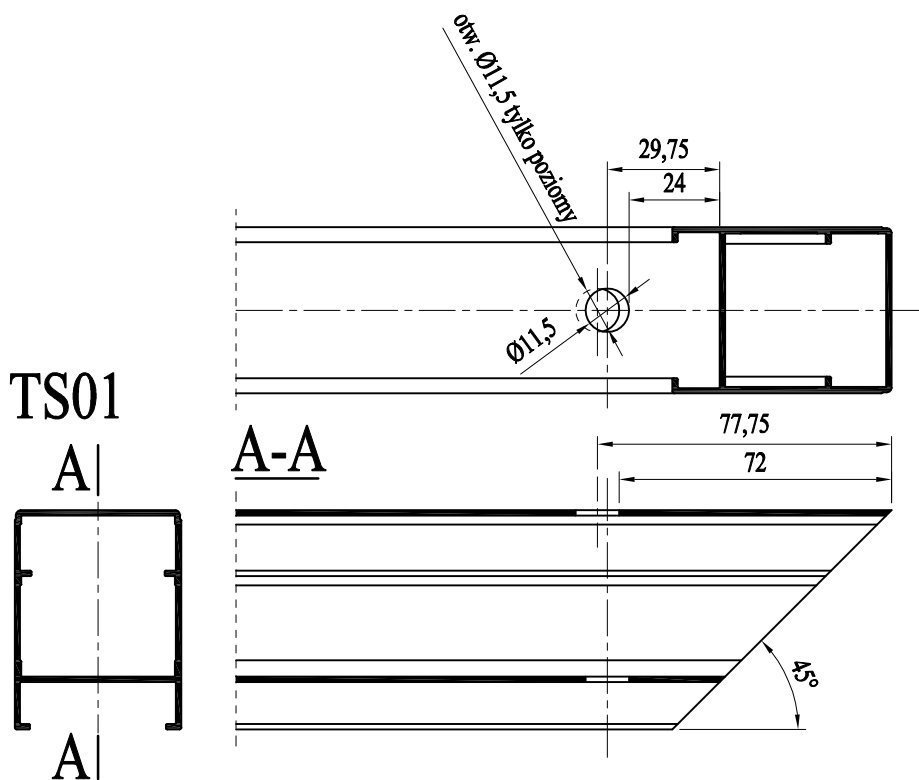
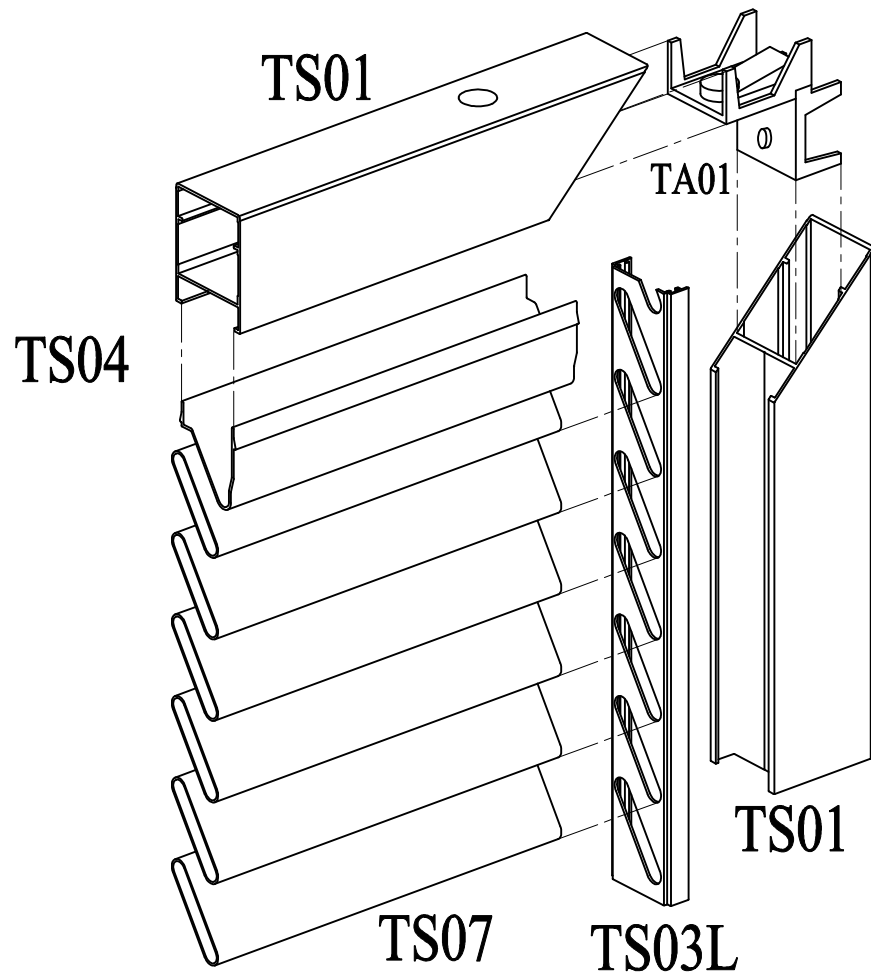


A-A

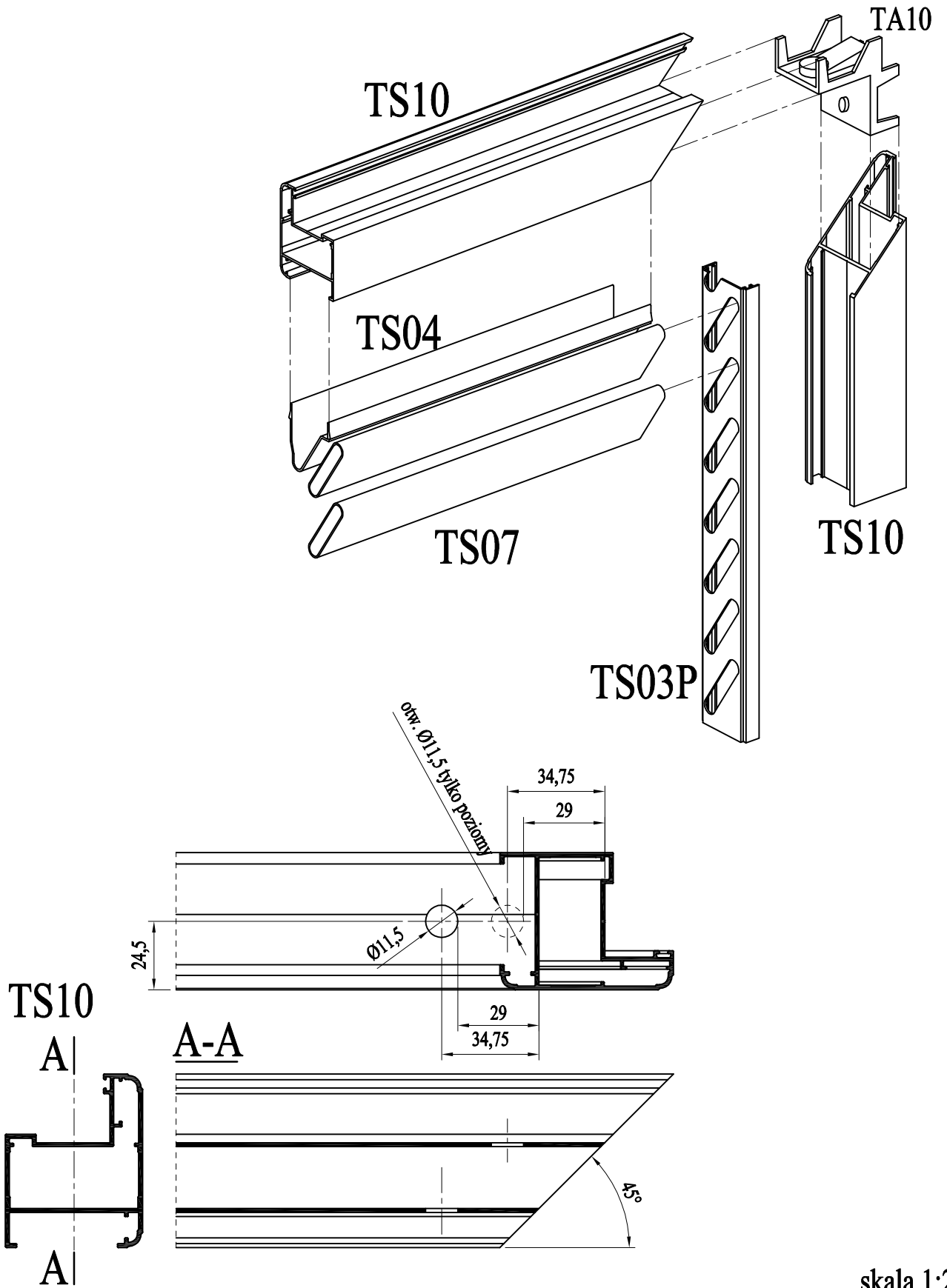


B-B

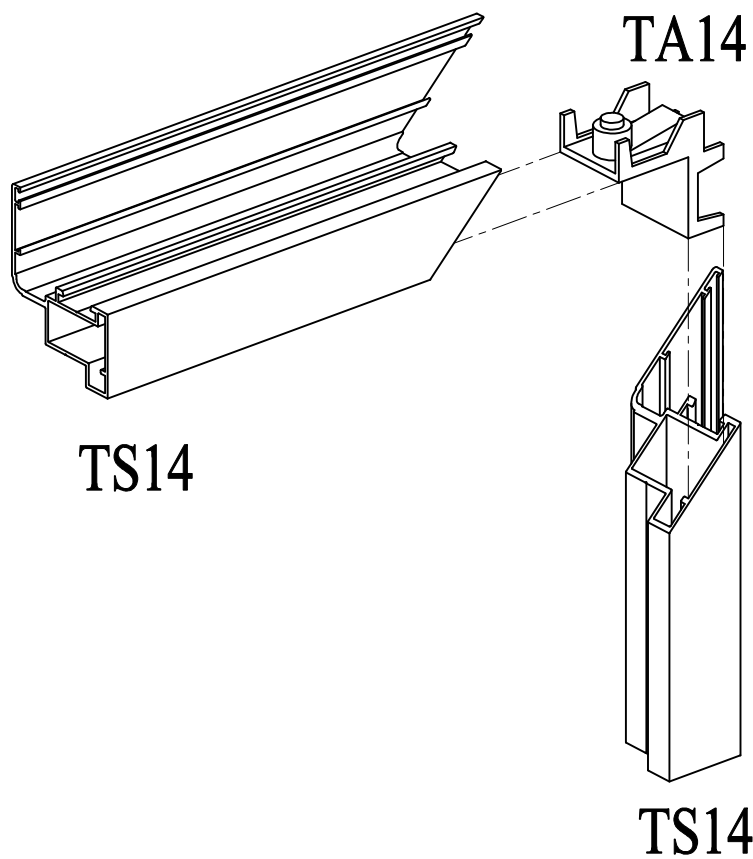




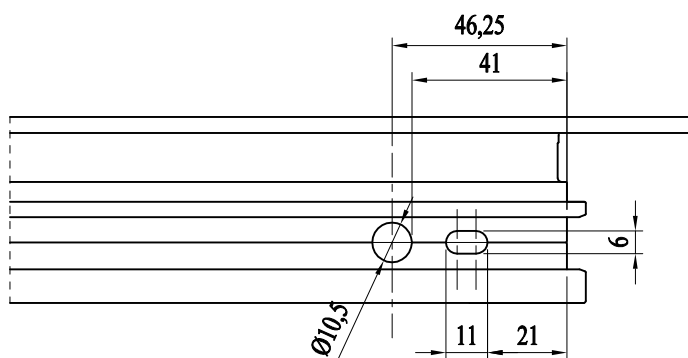
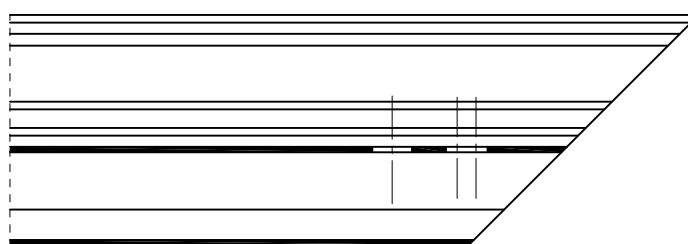
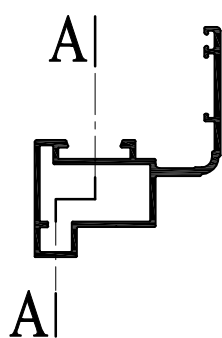
skala 1:2

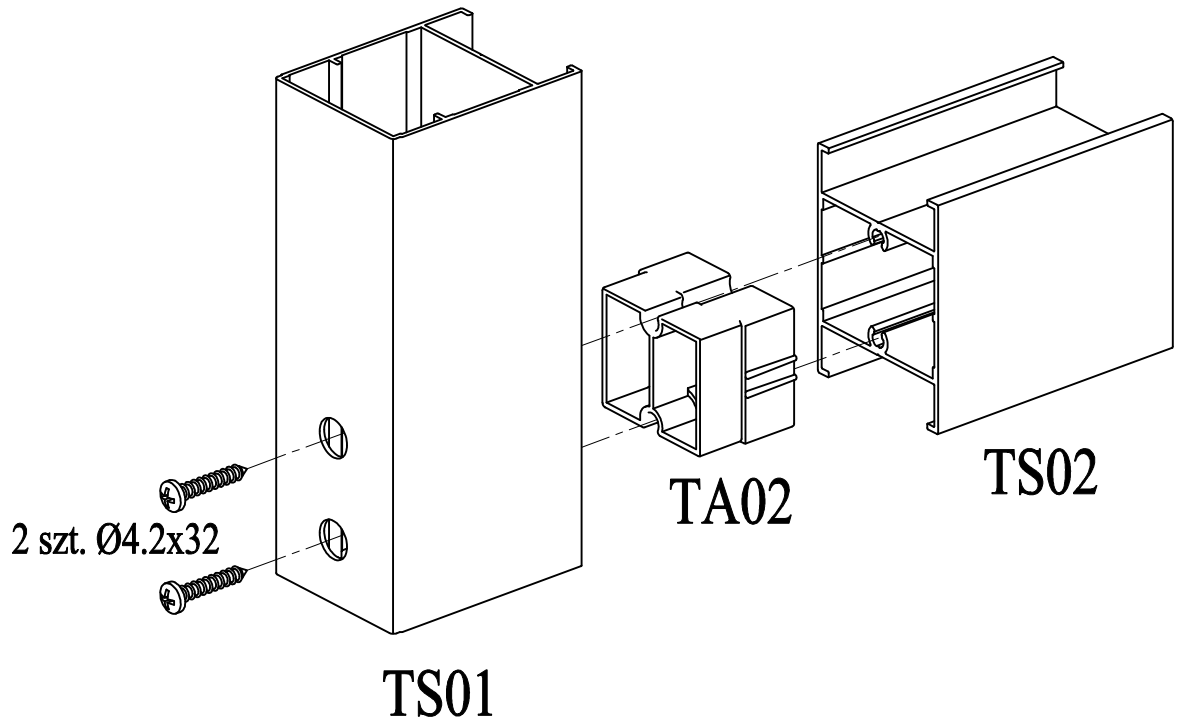


skala 1:2

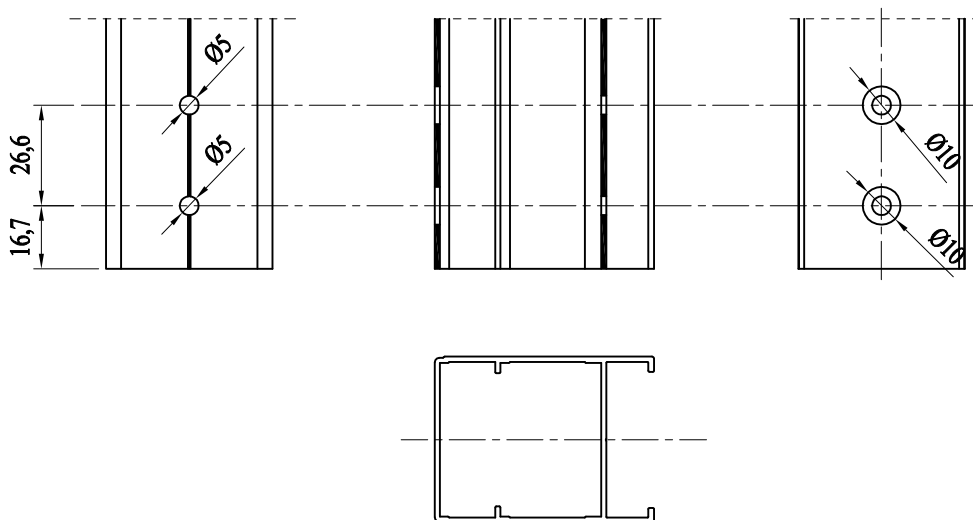


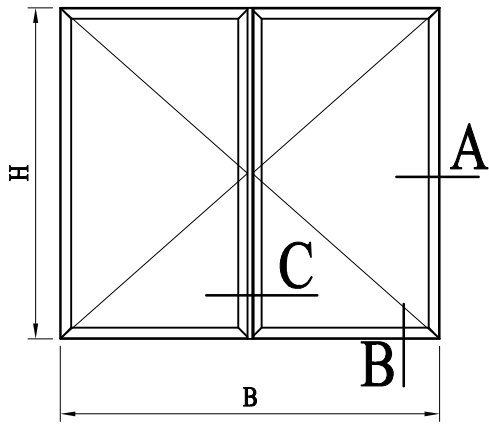
A-A



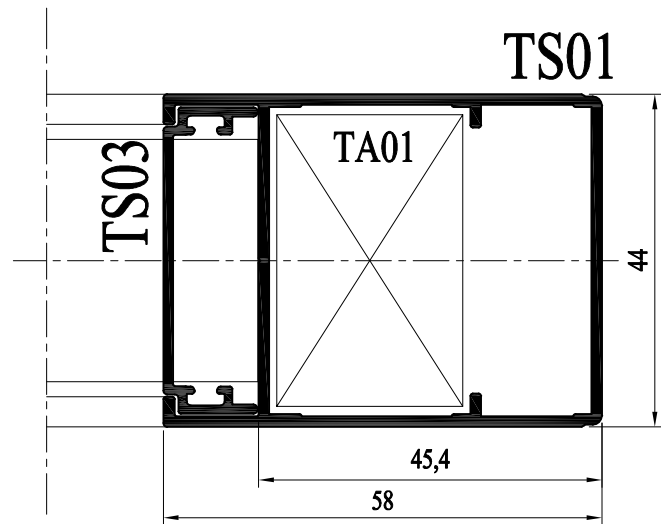


TS01

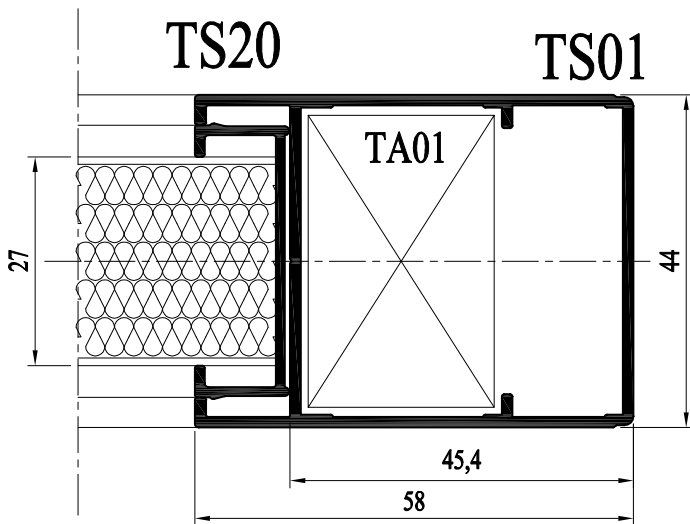




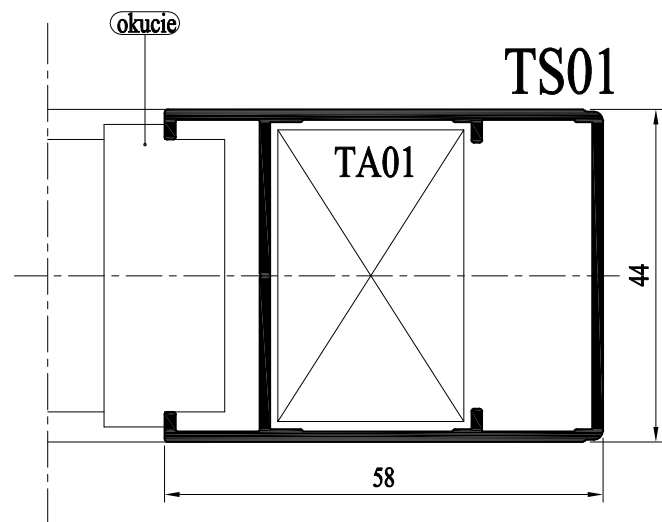
A-A



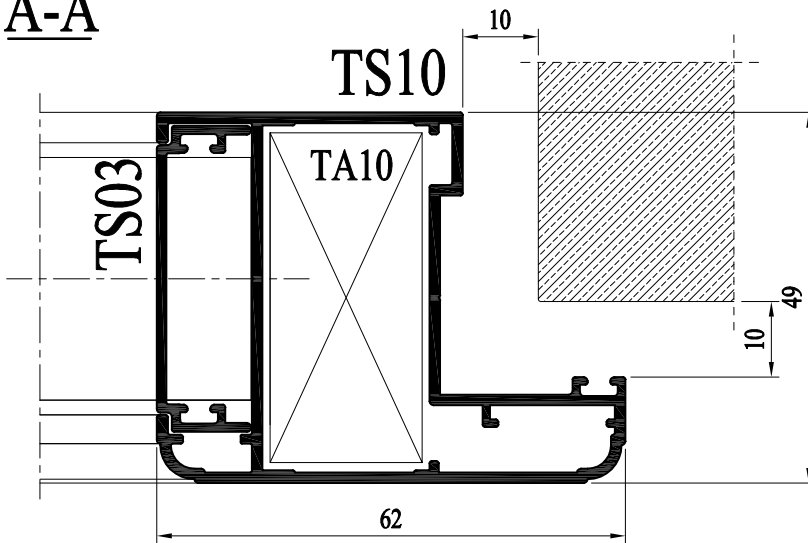
A-A



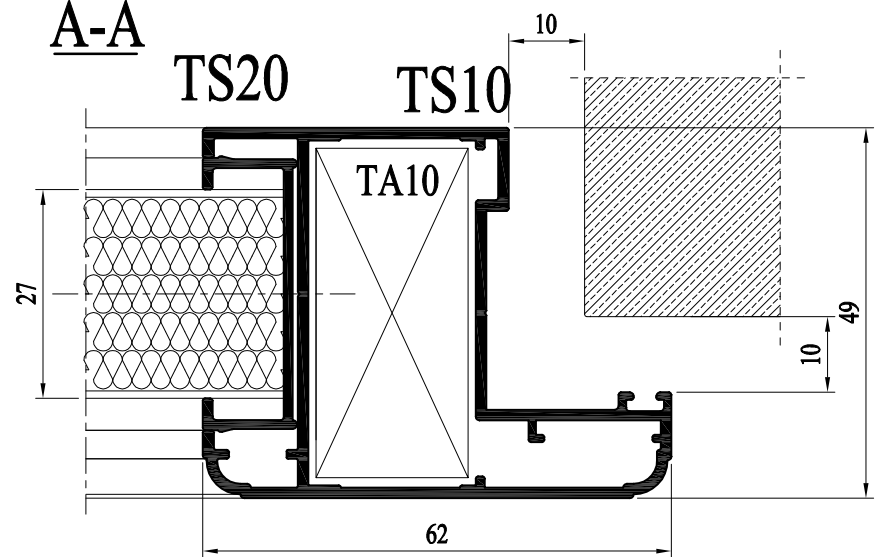
A-A



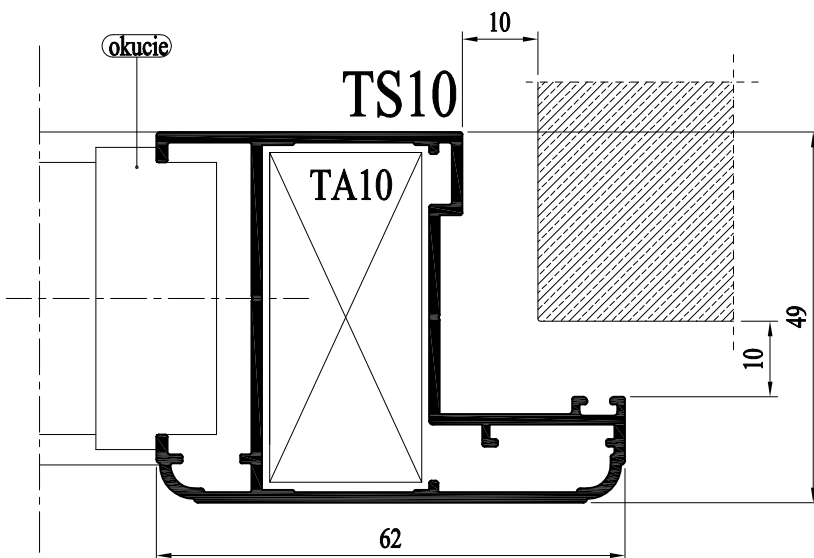
A-A



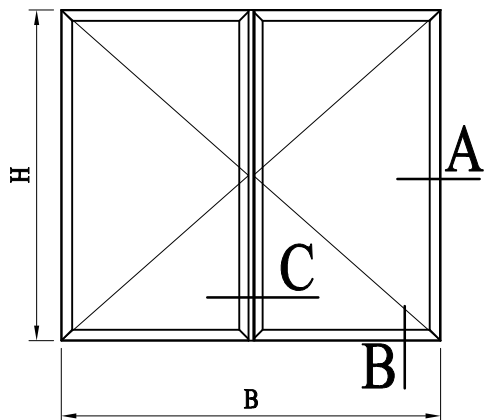
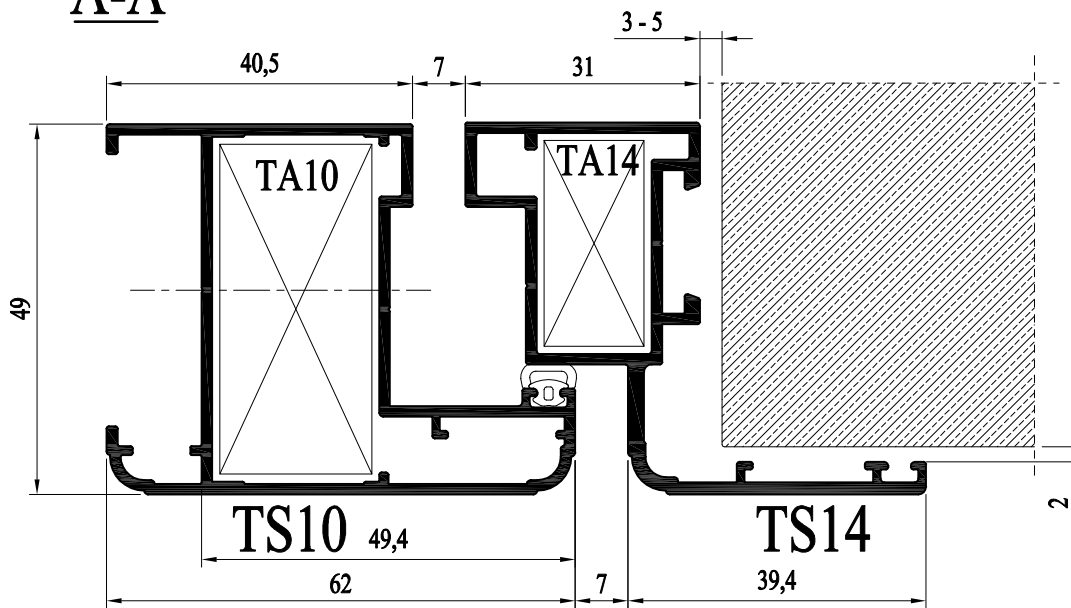
A-A



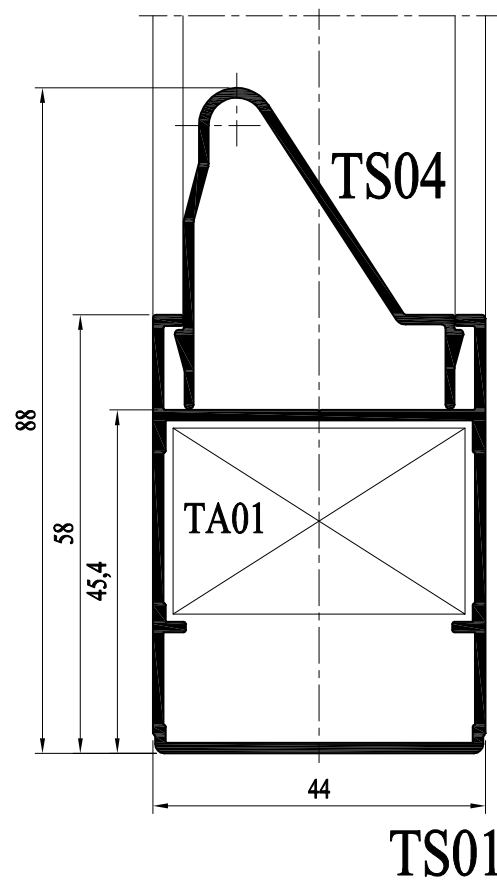
A-A



## A-A

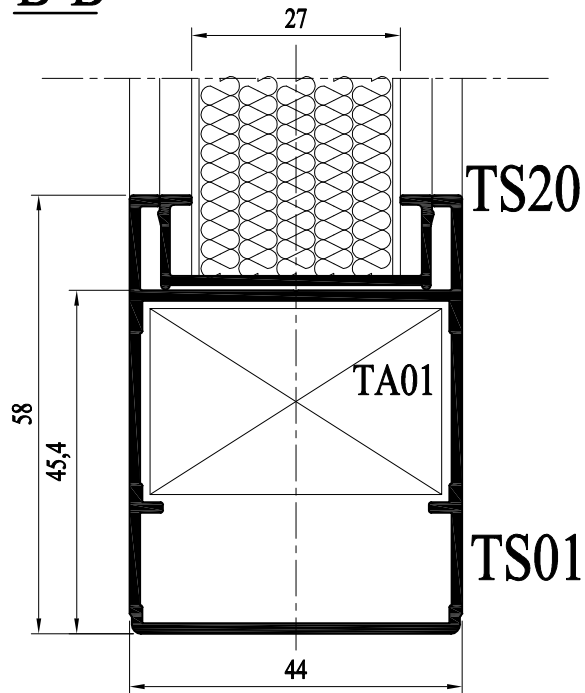


## B-B

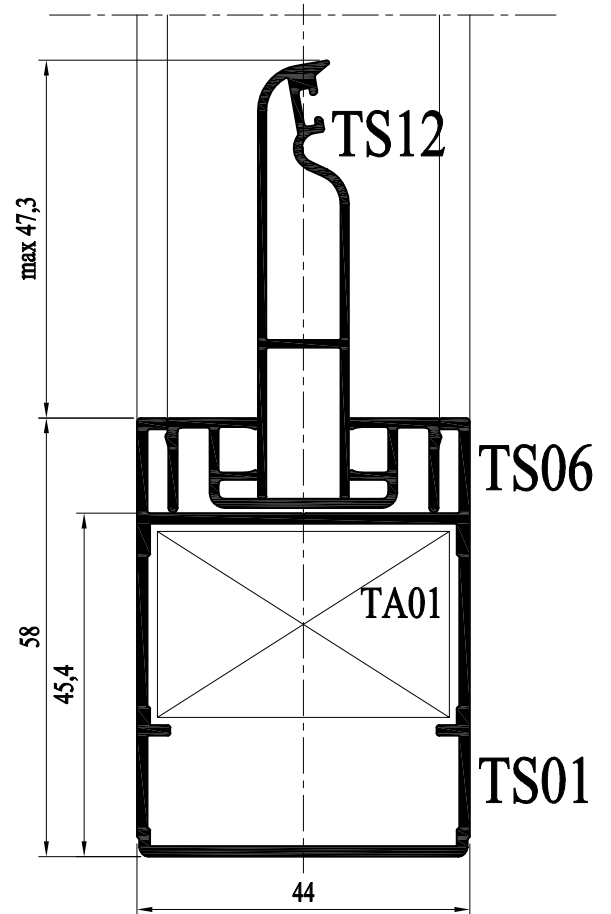




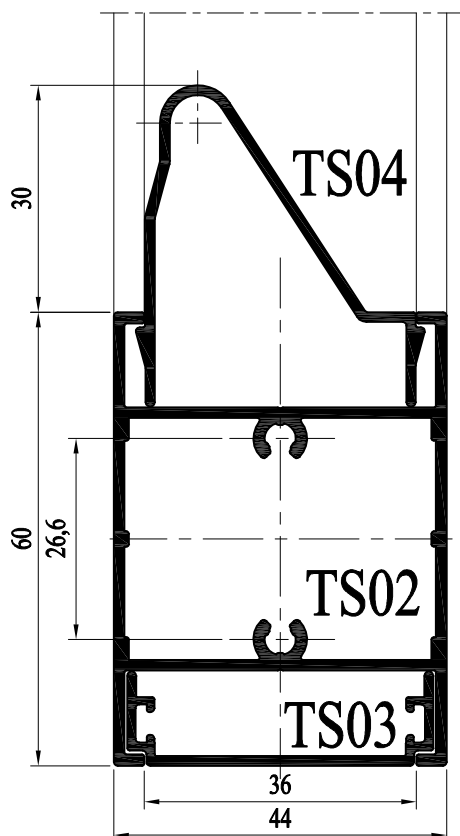
B-B



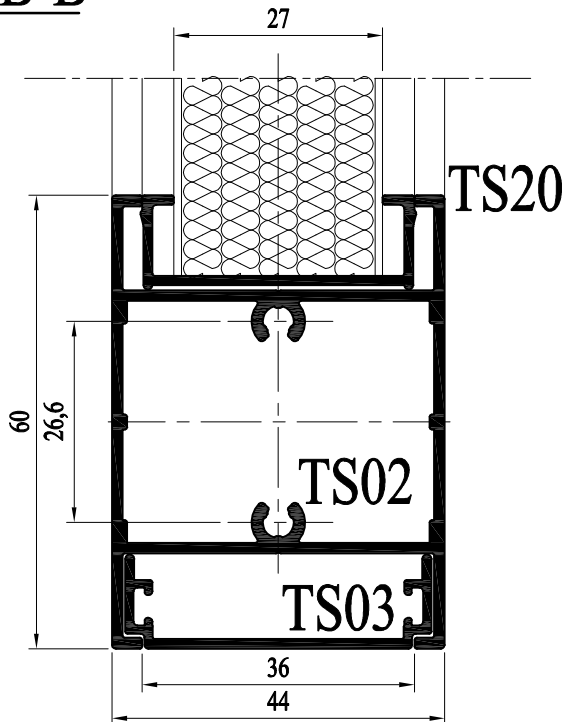
B-B



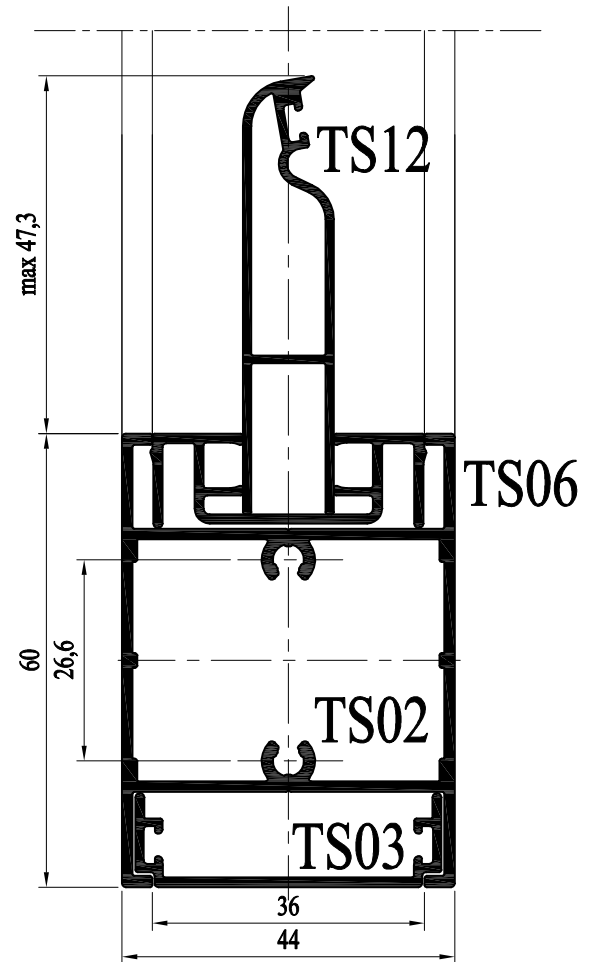
B-B



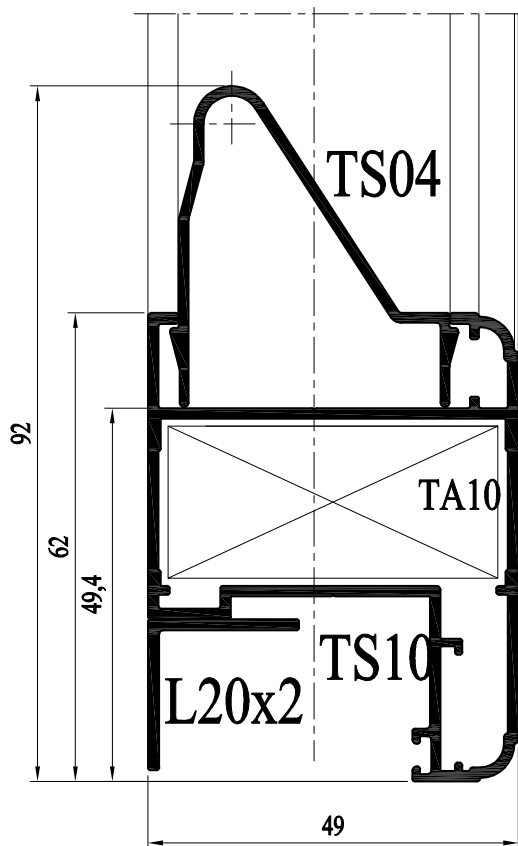
B-B



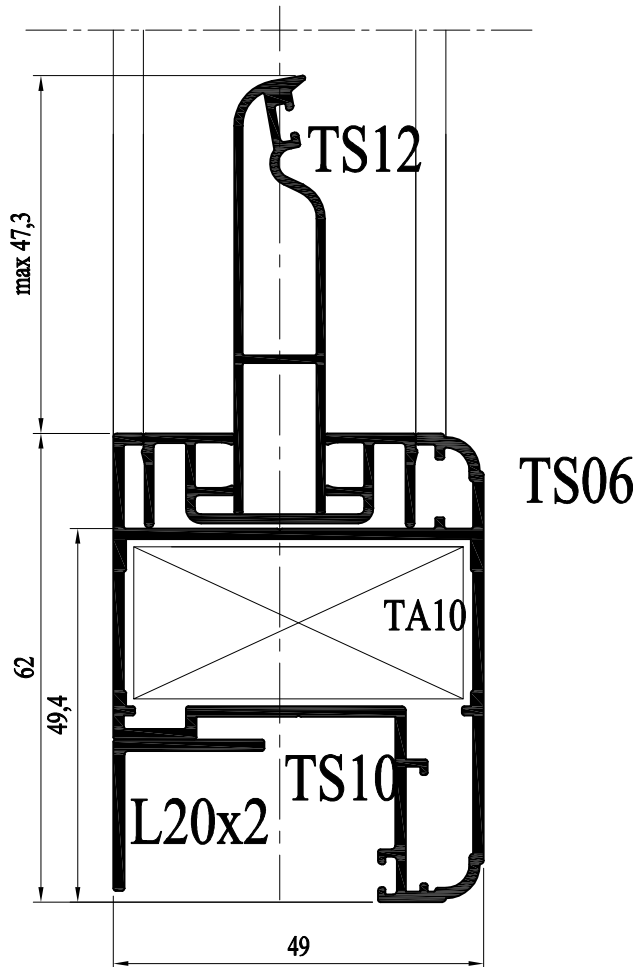
B-B



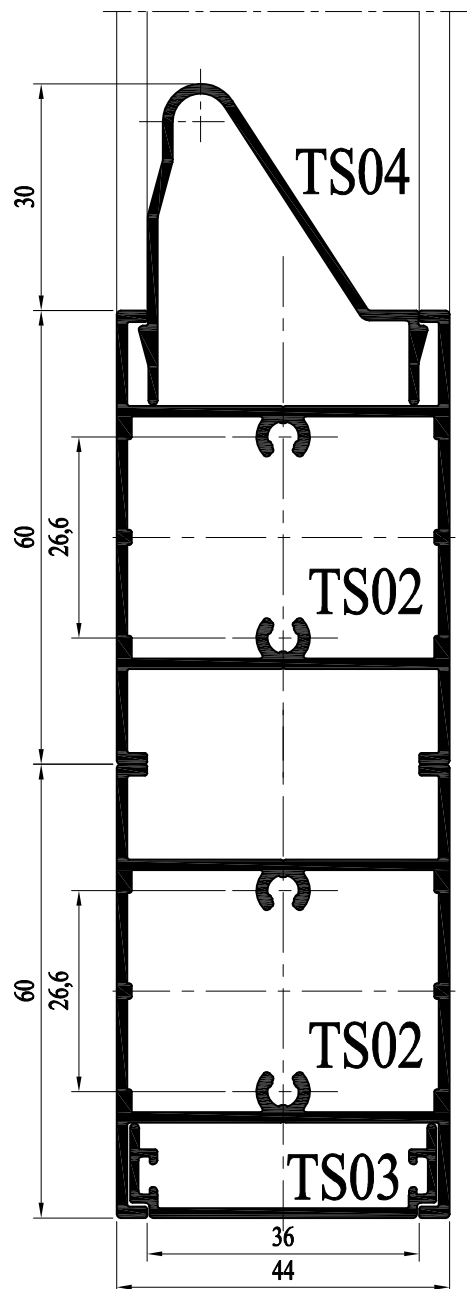
B-B

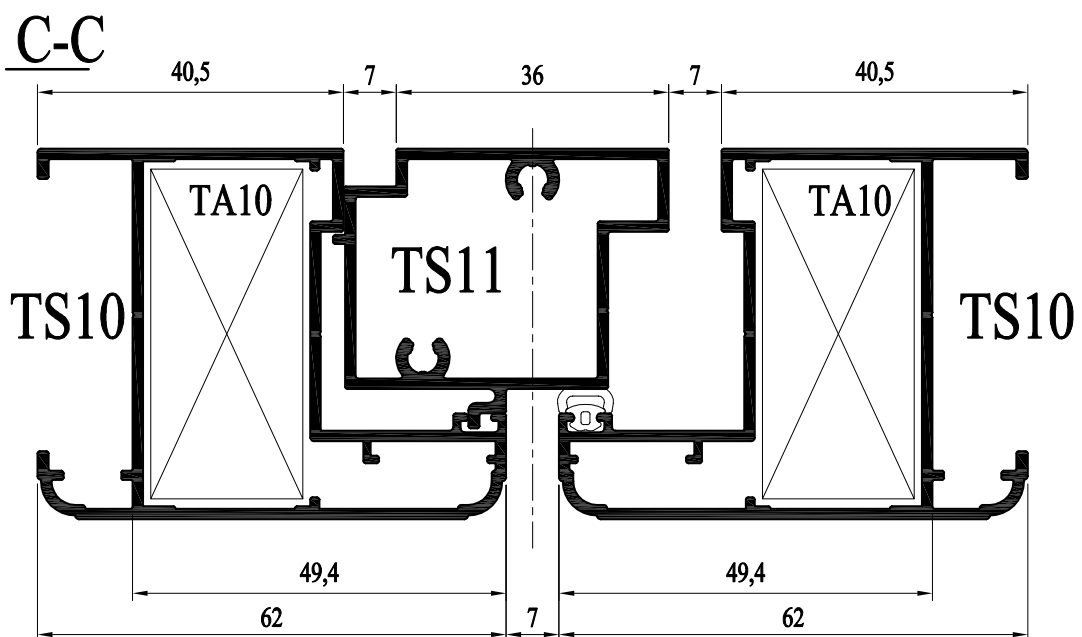
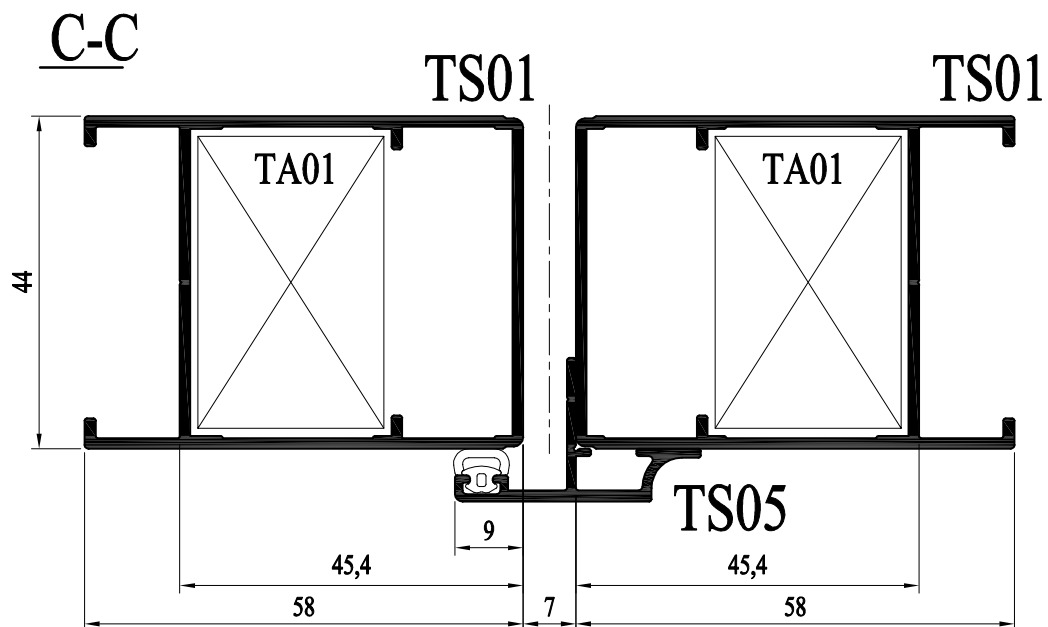
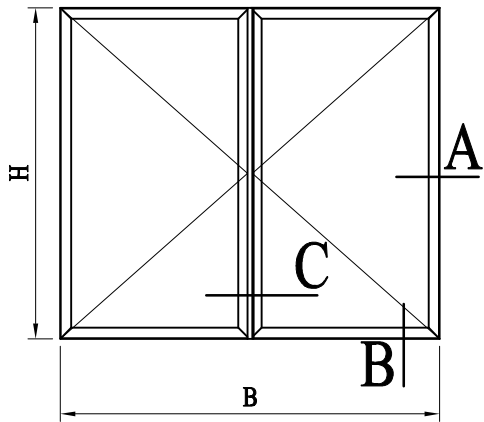


B-B

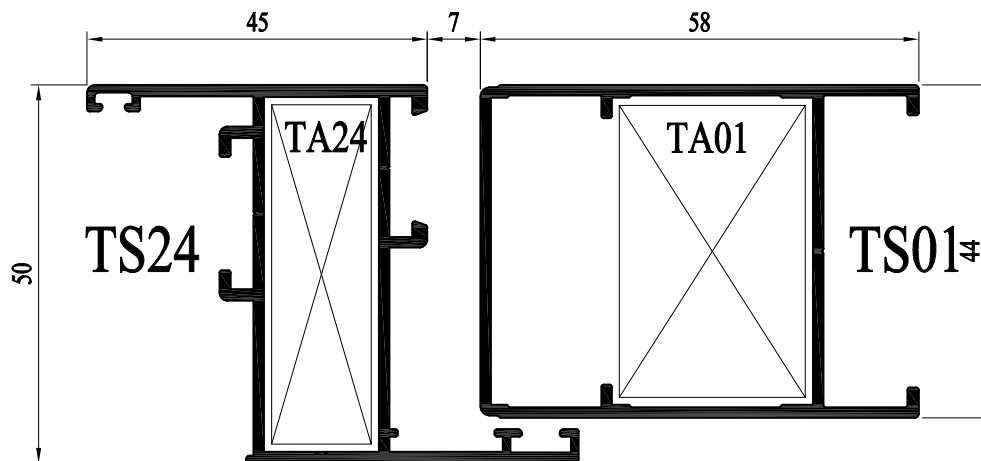


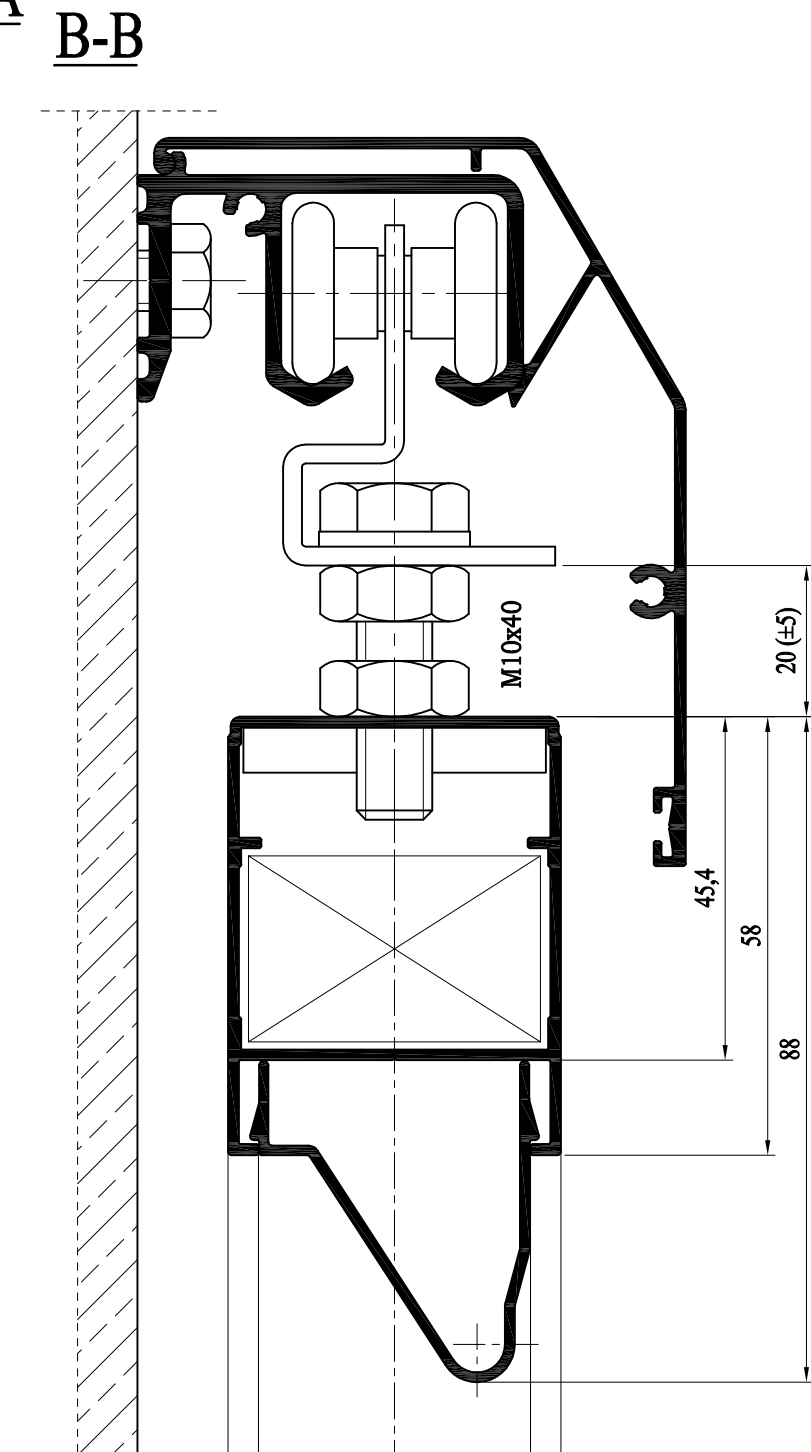
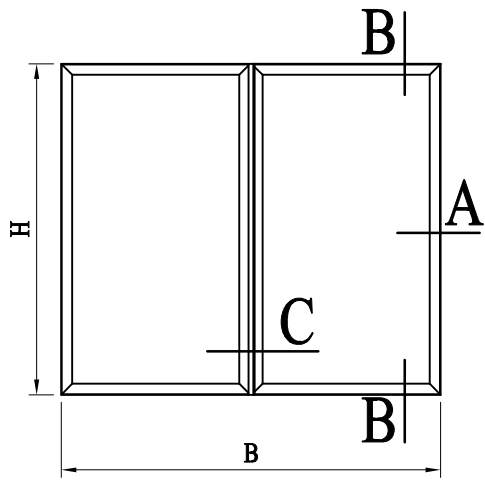
B-B





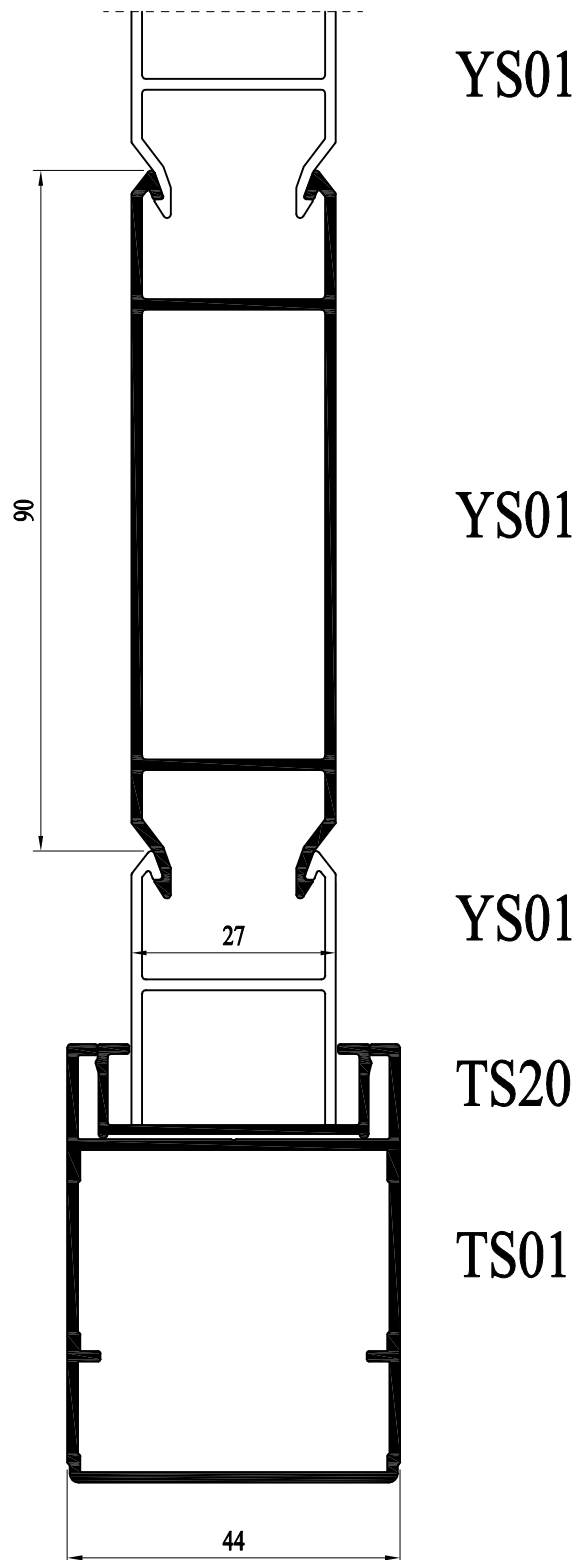
A-A

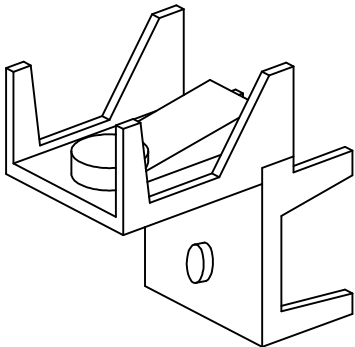
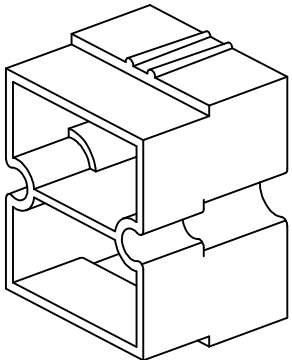
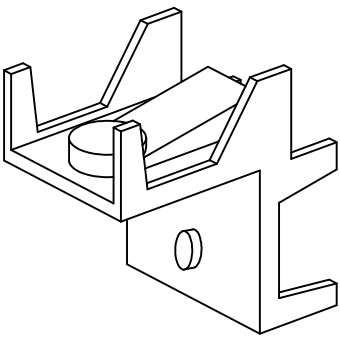
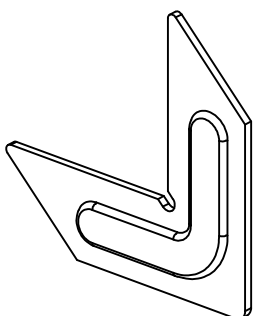




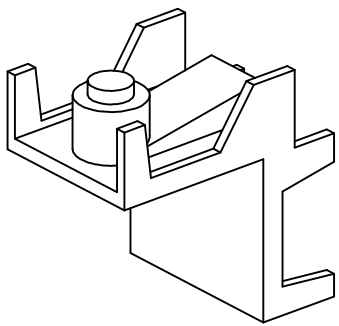
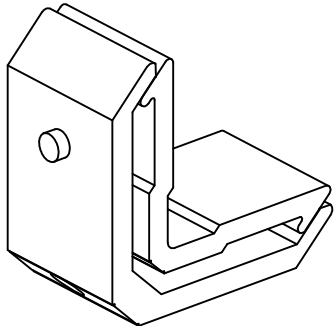
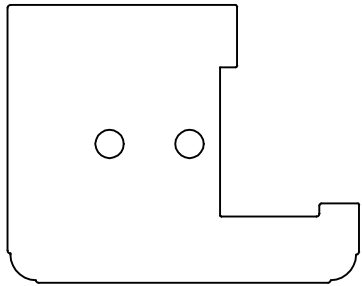
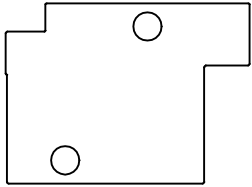
A-A

B-B



	TA01	profile: TS01
	TA02	profile: TS02 wkret: 2 szt. Ø4.2x32 DIN7981 A2
	TA10	profile: TS10
	TA11	profile: TS10, TS14, TS24



	<p>TA14</p>	<p>profile: TS14</p>
	<p>TA24</p>	<p>profile: TS24</p>
	<p>TB10</p>	<p>profile: TS10</p>
	<p>TB11</p>	<p>profile: TS11 wkret: 2 szt. Ø4.2x16 DIN7981 A2</p>





ALTOMA sp. z o.o.  
Zawisna 138 A  
Kamienica Polska