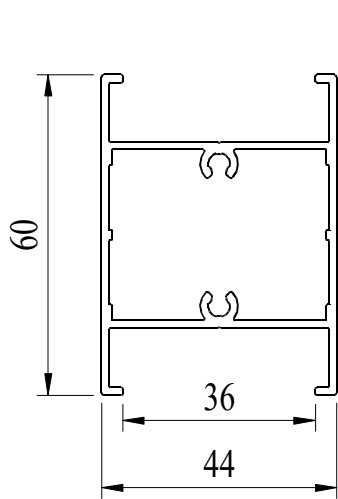
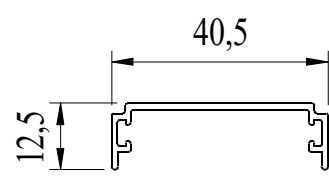


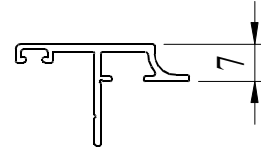
TS01
skrzydło
proste



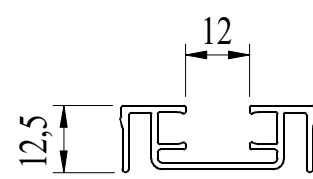
TS02
poprzeczka



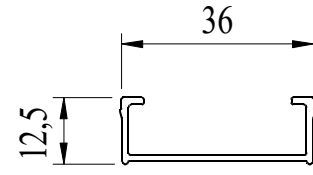
TS03
listwa do otw.



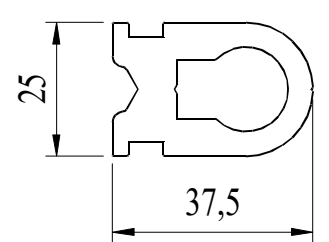
TS05
przymyk



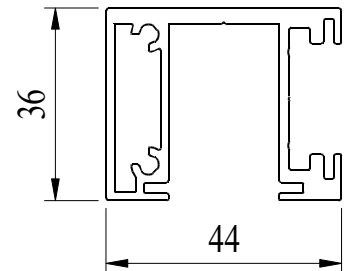
TS06
moc. lameli start.



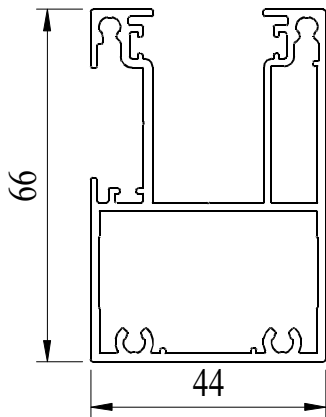
TS20
mocow. panelu 27 mm



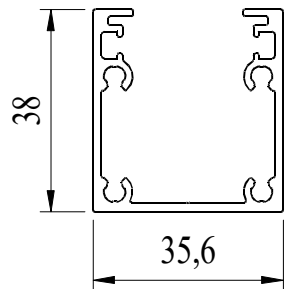
TS25
zawias



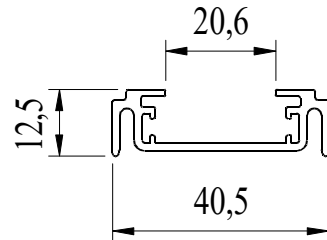
TS26
rama zawiasowa



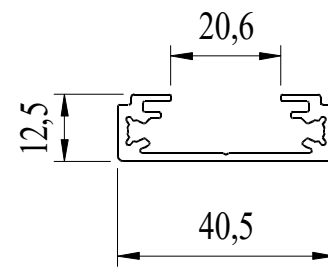
TS40
skrzydło bram.



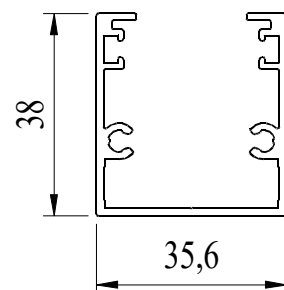
TS41
rama przesła



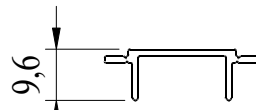
TS50
listwa row. 20 mm



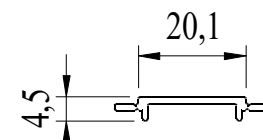
TS52
listwa row. 20 mm



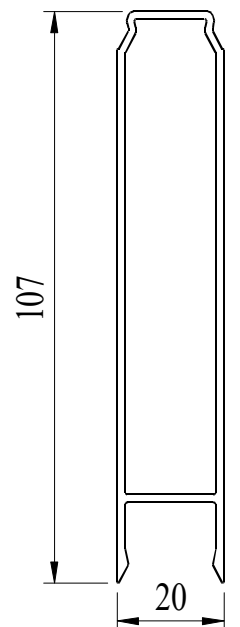
TS42
rama przesła



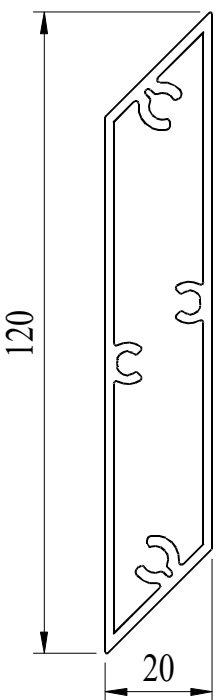
TS51
listwa mask. 20 mm



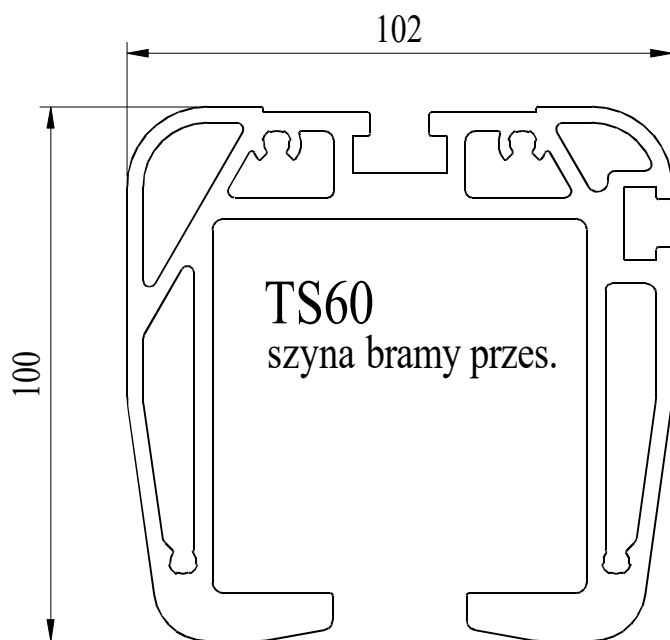
TS53
listwa mask. 20 mm



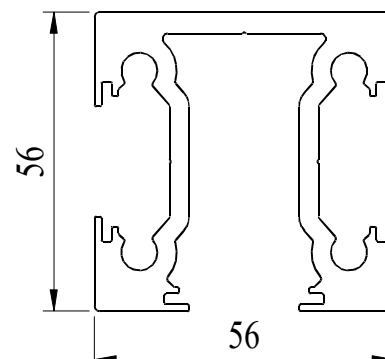
TS70
deska



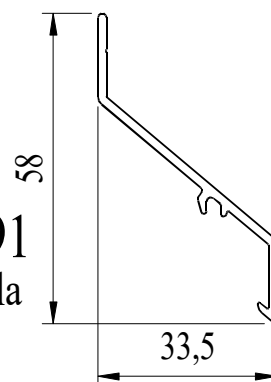
TS72
deska ukośna



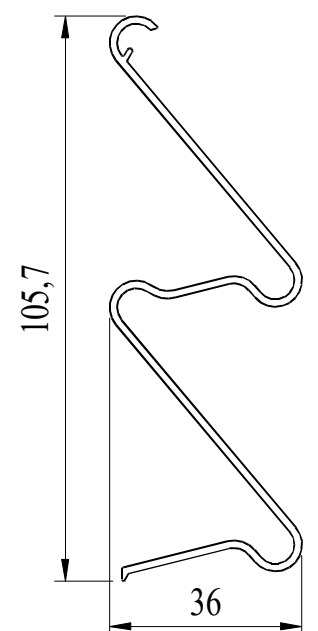
TS60
szyna bramy przes.



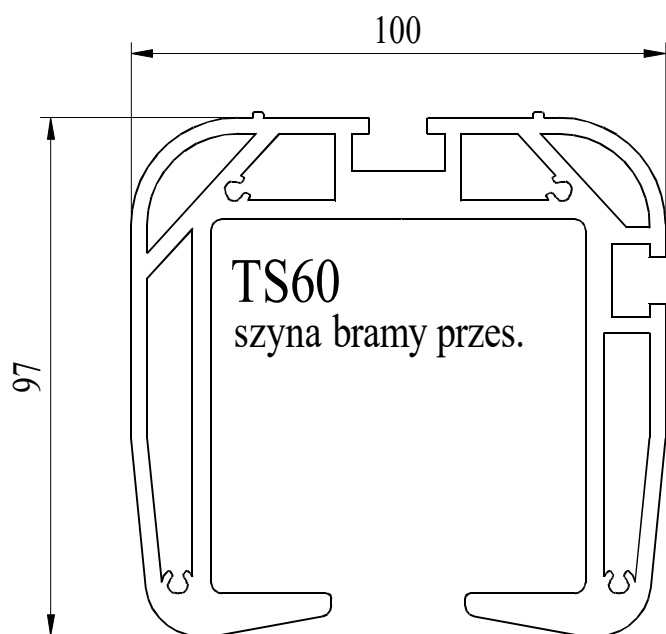
TS86
słupek



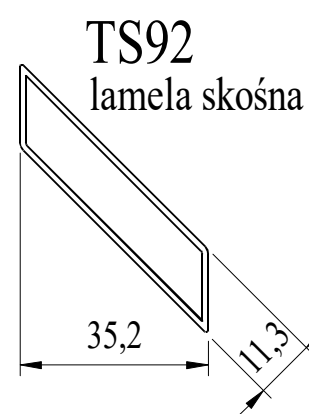
TS91
lamela



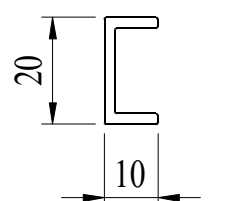
TS95
atrapa lameli



TS60
szyna bramy przes.



TS92
lamela skośna



TP0201020
ceownik 20x10x2

ALTOMA
profile ogrodzeniowe
skala 1:1
18.03.2022